

**ARQUITECTOS Y PROFESORES**

**12**

arquitectos y profesores

N12

**12**

• **EDITORIAL** • DE LA INVESTIGACIÓN, LA ENSEÑANZA Y EL APRENDIZAJE EXPERIMENTAL DE LA ARQUITECTURA / FROM RESEARCH, TEACHING AND THE EXPERIMENTAL LEARNING OF ARCHITECTURE. Amadeo Ramos Carranza • **ENTRE LÍNEAS** • LA ARQUITECTURA COMO MODO DE ENTENDER EL MUNDO. NOTAS DE UN PROFESOR VETERANO / ARCHITECTURE AS A WAY TO UNDERSTAND THE WORLD. NOTES FROM A VETERAN PROFESSOR. Antonio González-Capitel • **ARTÍCULOS** • LA PALABRA DIBUJADA. ANTONIO FERNÁNDEZ-ALBA, PRIMER Y ÚLTIMO MAESTRO / THE SKETCHED WORD. ANTONIO FERNÁNDEZ-ALBA, THE FIRST AND LAST MASTER. Juan Luis Trillo de Leyva • **CARVAJAL Y LA VOLUNTAD DE SER ARQUITECTO: LA CONSTRUCCIÓN DEL PROYECTO Y LA BELLEZA EFICAZ** / CARVAJAL AND THE WILL TO BE ARCHITECT: THE CONSTRUCTION OF THE PROJECT AND EFFECTIVE BEAUTY. Carlos Labarta Aizpún; Jorge Tárrago Mingo • **CIUDAD BLANCA EN BAHÍA DE ALCUDIA. UNA OBRA CON SENTIDO PEDAGÓGICO DEL PROFESOR FRANCISCO JAVIER SÁENZ DE OÍZA. 1961-63** / CIUDAD BLANCA IN ALCUDIA BAY. AN EDUCATIONAL WORK BY PROFESSOR FRANCISCO JAVIER SÁENZ DE OÍZA. 1961-63. Rosa María Añón Abajas; Salud María Torres Dorado • **SEVILLA Y EL SEVILLA 1(1972-2015)** / SEVILLE AND THE SEVILLE 1 (1972-2015). Valentín Trillo Martínez • **DE LA PROFESIÓN A LA DOCENCIA: LOS VIAJES A INGLATERRA DE MANUEL TRILLO Y LAS VIVIENDAS EN LA MOTILLA** / FROM PROFESSION TO TEACHING: MANUEL TRILLO AND HIS TRIPS TO ENGLAND AND THE COLLECTIVE HOUSING IN LA MOTILLA. Amadeo Ramos Carranza; José Altés Bustelo • **LA CONDICIÓN TERRITORIAL DE LO URBANO. EN TORNO A LA TRAYECTORIA DOCENTE DE PABLO ARIAS** / THE CITY WITHIN THE FRAME OF TERRITORY. ABOUT THE ACADEMIC CAREER OF PABLO ARIAS. Victoriano Sainz Gutiérrez • **RESEÑAS BIBLIOGRÁFICAS** • **MANUEL TRILLO DE LEYVA: LA EXPOSICIÓN IBEROAMERICANA: LA TRANSFORMACIÓN URBANA DE SEVILLA.** Alfonso del Pozo y Barajas • **MANUEL TRILLO DE LEYVA: CONSTRUYENDO LONDRES; DIBUJANDO EUROPA.** Tomás Curbelo Ranero; Manuel Ramos Guerra

REVISTA PROYECTO PROGRESO ARQUITECTURA AÑO VI

PROYECTO, PROGRESO, ARQUITECTURA. **N12**, MAYO 2015 (AÑO VI)

## arquitectos y profesores

DIRECCIÓN
**Dr. Amadeo Ramos Carranza**. Escuela Técnica Superior de Arquitectura. Universidad de Sevilla.

SECRETARIA
**Dr. Rosa María Añón Abajas**. Escuela Técnica Superior de Arquitectura. Universidad de Sevilla.

CONSEJO EDITORIAL
**Dr. Rosa María Añón Abajas**. Escuela Técnica Superior de Arquitectura. Universidad de Sevilla. España.

**Miguel Ángel de la Cova Morillo–Velarde**. Escuela Técnica Superior de Arquitectura. Universidad de Sevilla. España.

**Juan José López de la Cruz**. Escuela Técnica Superior de Arquitectura. Universidad de Sevilla. España.

**Germán López Mena**. Escuela Técnica Superior de Arquitectura. Universidad de Sevilla. España.

**Dr. Francisco Javier Montero Fernández**. Escuela Técnica Superior de Arquitectura. Universidad de Sevilla. España.

**Guillermo Pavón Torrejón**. Escuela Técnica Superior de Arquitectura. Universidad de Sevilla. España.

**Dr. Alfonso del Pozo Barajas**. Escuela Técnica Superior de Arquitectura. Universidad de Sevilla. España.

**Dr. Amadeo Ramos Carranza**. Escuela Técnica Superior de Arquitectura. Universidad de Sevilla. España.

COMITÉ CIENTÍFICO
**Dr. Gonzalo Díaz Recaséns**. Catedrático Proyectos Arquitectónicos. Escuela Técnica Superior de Arquitectura. Universidad de Sevilla. España.
**Dr. José Manuel López Peláez**. Catedrático Proyectos Arquitectónicos. Escuela Técnica Superior de Arquitectura. Universidad Politécnica de Madrid. España.

**Dr. Víctor Pérez Escolano**. Catedrático Historia, Teoría y Composición Arquitectónicas. Escuela Técnica Superior de Arquitectura. Universidad de Sevilla. España.

**Dr. Jorge Torres Cueco**. Catedrático Proyectos Arquitectónicos. Escuela Técnica Superior de Arquitectura. Universidad de Valencia. España.

**Dr. Armando Dal’Fabbro**. Professore Associato. Dipartimento di progettazione architettonica, Facoltà di Architettura, Universitat Istituto Universitario di Architettura di Venezia. Italia.

**Dr. Mario Coyula Cowley**. Profesor de Mérito en la Facultad de Arquitectura, del Instituto Superior Politécnico José Antonio Echeverría. Cuba.

**Dr. Anne–Marie Chatelêt**. Professeur Titulaire. Histoire et Cultures Architecturales. École Nationale Supérieure d’Architecture de Versailles. Francia.

CONSEJO ASESOR
**Alberto Altés Arlandis**. Escola d’Arquitectura del Vallès. Universitat Politècnica de Catalunya. España.

**Dr. José Altés Bustelo**. Escuela Técnica Superior de Arquitectura. Universidad de Valladolid. España.

**Dr. José de Coca Leicher**. Escuela de Arquitectura y Geodesia. Universidad de Alcalá de Henares. España.

**Dr. Jaume J. Ferrer Fores**. Escola Tècnica Superior d’Arquitectura de Barcelona. Universitat Politècnica de Catalunya. España.

**Carlos Arturo Bell Lemus**. Facultad de Arquitectura. Universidad del Atlántico. Colombia.

**Carmen Peña de Urquía**, architect en RSH–P. Londres. Reino Unido.

ISSN–ed. impresa: 2171–6897
ISSN–ed. electrónica: 2173–1616
DOI: http://dx.doi.org/10.12795/ppa
DEPÓSITO LEGAL: SE–2773–2010
PERIODICIDAD DE LA REVISTA: MAYO Y NOVIEMBRE
IMPRIME: TECHNOGRAPHIC S.L.

EDITA
Editorial Universidad de Sevilla.

LUGAR DE EDICIÓN
Sevilla.

MAQUETA DE LA PORTADA
Miguel Ángel de la Cova Morillo–Velarde.

DISEÑO DE LA PORTADA
Gerardo Delgado Pérez.

FOTOGRAFÍA DE LA PORTADA
Rosa María Añón Abajas, (Londres, junio 2003).

DISEÑO GRÁFICO Y DE LA MAQUETACIÓN
Maripi Rodríguez.

COLABORACIÓN EN EL DISEÑO DE LA PORTADA Y MAQUETACIÓN
Álvaro Borrego Plata.

DIRECCIÓN CORRESPONDENCIA CIENTÍFICA
E.T.S. de Arquitectura. Avda Reina Mercedes, nº 2 41012–Sevilla. Amadeo Ramos Carranza, Dpto. Proyectos Arquitectónicos. e–mail: revistappa.direccion@gmail.com

EDICIÓN ON–LINE
Portal informático https://ojs.publius.us.es/ojs/index.php/ppa/index
Portalinformático G.I.HUM–632http://www.proyectoprogresoarquitectura.com
Portal informático Editorial Universidad de Sevilla
http://www.editorial.us.es/

© EDITORIAL UNIVERSIDAD DE SEVILLA.
Calle Porvenir, 27. 41013 SEVILLA. Tfs. 954487447 / 954487451
Fax 954487443. [eus4@us.es] [http://www.editorial.us.es]

© TEXTOS: SUS AUTORES.

© IMÁGENES: SUS AUTORES Y/O INSTITUCIONES.

SUSCRIPCIONES, ADQUISICIONES Y CANJE
revista PROYECTO, PROGRESO, ARQUITECTURA
Editorial Universidad de Sevilla.
Calle Porvenir, 27. 41013 SEVILLA. Tfs. 954487447 / 954487451
Fax 954487443

Reservados todos los derechos. Ni la totalidad ni parte de esta revista puede reproducirse o transmitirse por ningún procedimiento electrónico o mecánico, incluyendo fotocopia, grabación magnética o cualquier almacenamiento de información y sistema de recuperación, sin permiso escrito del Secretariado de Publicaciones de la Universidad de Sevilla.

Las opiniones y los criterios vertidos por los autores en los artículos firmados son responsabilidad exclusiva de los mismos.

	<p>INICIATIVA DEL GRUPO DE INVESTIGACION HUM–632 "PROYECTO, PROGRESO, ARQUITECTURA" http://www.proyectoprogresoarquitectura.com</p>
---	---

COLABORA EL DEPARTAMENTO DE PROYECTOS ARQUITECTÓNICOS DE LA ESCUELA TÉCNICA SUPERIOR DE ARQUITECTURA DE SEVILLA
http://www.departamento.us.es/dpaetsas

**revista PROYECTO, PROGRESO, ARQUITECTURA**

Nuestra revista, fundada en el año 2010, es una iniciativa del Grupo de Investigación de la Universidad de Sevilla HUM–632 “*proyecto, progreso, arquitectura*” y tiene por objetivo compartir y debatir sobre investigación en arquitectura. Es una publicación científica con periodicidad semestral, en formato papel y digital, que publica trabajos originales que no hayan sido publicados anteriormente en otras revistas. Queda establecido el sistema de arbitraje para la selección de artículos a publicar mediante dos revisores externos –sistema doble ciego– siguiendo los protocolos habituales para publicaciones científicas seriadas. Los títulos, resúmenes y palabras clave de los artículos se publican también en lengua inglesa.

"*proyecto, progreso, arquitectura*" presenta una estructura clara, sencilla y flexible. Trata todos los temas relacionados con la teoría y la práctica del proyecto arquitectónico. Las distintas “temáticas abiertas” que componen nuestra línea editorial, son las fuentes para la conjunción de investigaciones diversas.

La revista va dirigida a arquitectos, estudiantes, investigadores y profesionales relacionados con el proyecto y la realización de la obra de arquitectura.

*Our journal, “proyecto, progreso, arquitectura”, founded in 2010, is an initiative of the Research Group HUM–632 of the University of Seville and its objective is the sharing and debating of research within architecture. This six–monthly scientific publication, in paper and digital format, publishes original works that have not been previously published in other journals. The article selection process consists of a double blind system involving two external reviewers, following the usual protocols for serial scientific publications. The titles, summaries and key words of articles are also published in English.*

"proyecto, progreso, arquitectura" *presents a clear, easy and flexible structure. It deals with all the subjects relating to the theory and the practise of the architectural project. The different “open themes” that compose our editorial line are sources for the conjunction of diverse investigations.*

*The journal is directed toward architects, students, researchers and professionals related to the planning and the accomplishment of the architectural work.*

**SISTEMA DE ARBITRAJE**
EVALUACIÓN EXTERNA POR PARES Y ANÓNIMA.

El Consejo Editorial de la revista, una vez comprobado que el artículo cumple con las normas relativas a estilo y contenido indicadas en las directrices para los autores, remitirá el artículo a dos expertos revisores anónimos dentro del campo específico de investigación y crítica de arquitectura, según el modelo doble ciego.

Basándose en las recomendaciones de los revisores, el director de la revista comunicará a los autores el resultado motivado de la evaluación por correo electrónico, en la dirección que éstos hayan utilizado para enviar el artículo. El director comunicará al autor principal el resultado de la revisión (publicación sin cambios; publicación con correcciones menores; publicación con correcciones importantes; no aconsejable para su publicación), así como las observaciones y comentarios de los revisores.

Si el manuscrito ha sido aceptado con modificaciones, los autores deberán reenviar una nueva versión del artículo, atendiendo a las demandas y sugerencias de los evaluadores externos. Si lo desean, los autores pueden aportar también una carta al Consejo Editorial en la que indicarán el contenido de las modificaciones del artículo. Los artículos con correcciones importantes podrán ser remitidos al Consejo Asesor y/o Científico para verificar la validez de las modificaciones efectuadas por el autor.

*EXTERNAL ANONYMOUS PEER REVIEW.*
*When the Editorial Board of the magazine has verified that the article fulfils the standards relating to style and content indicated in the instructions for authors, the article will be sent to two anonymous experts, within the specific field of architectural investigation and critique, for a double blind review.*

*The Director of the magazine will communicate the result of the reviewers’ evaluations, and their recommendations, to the authors by electronic mail, to the address used to send the article. The Director will communicate the result of the review (publication without changes; publication with minor corrections; publication with significant corrections; its publication is not advisable), as well as the observations and comments of the reviewers, to the main author.*

*If the manuscript has been accepted with modifications, the authors will have to resubmit a new version of the article, addressing the requirements and suggestions of the external reviewers. If they wish, the authors can also send a letter to the Editorial Board, in which they will indicate the content of the modifications of the article. The articles with significant corrections can be sent to Advisory and/or Scientific Board for verification of the validity of the modifications made by the author.*

**INSTRUCCIONES A AUTORES PARA LA REMISIÓN DE ARTÍCULOS**
NORMAS DE PUBLICACIÓN
Instrucciones a autores: extensión máxima del artículo, condiciones de diseño –márgenes, encabezados, tipo de letra, cuerpo del texto y de las citas–, composición primera página, forma y dimensión del título y del autor, condiciones de la reseña biográfica, del resumen, de las palabras claves, de las citas, de las imágenes –numeración en texto, en pié de imágenes, calidad de la imagen y autoría o procedencia– y de la bibliografía en http://www.proyectoprogresoarquitectura.com

*PUBLICATION STANDARDS*
*Instructions to authors: maximum length of the article, design conditions (margins, headings, font, body of the text and quotations), composition of the front page, form and size of the title and the name of the author, conditions of the biographical review, the summary, key words, quotations, images (text numeration, image captions, image quality and authorship or origin) and of the bibliography in http://www.proyectoprogresoarquitectura.com*

## SERVICIOS DE INFORMACIÓN

### CALIDAD EDITORIAL

La Editorial Universidad de Sevilla cumple los criterios establecidos por la Comisión Nacional Evaluadora de la Actividad Investigadora para que lo publicado por el mismo sea reconocido como “de impacto” (Ministerio de Ciencia e Innovación, Resolución 18939 de 11 de noviembre de 2008 de la Presidencia de la CNEAI, Apéndice I, BOE nº 282, de 22.11.08).

La Editorial Universidad de Sevilla forma parte de la U.N.E. (Unión de Editoriales Universitarias Españolas) ajustándose al sistema de control de calidad que garantiza el prestigio e internacionalidad de sus publicaciones.

### PUBLICATION QUALITY

*The Editorial Universidad de Sevilla fulfils the criteria established by the National Commission for the Evaluation of Research Activity (CNEAI) so that its publications are recognised as “of impact” (Ministry of Science and Innovation, Resolution 18939 of 11 November 2008 on the Presidency of the CNEAI, Appendix I, BOE No 282, of 22.11.08).*

*The Editorial Universidad de Sevilla operates a quality control system which ensures the prestige and international nature of its publications, and is a member of the U.N.E. (Unión de Editoriales Universitarias Españolas–Union of Spanish University Publishers).*

Los contenidos de la revista PROYECTO, PROGRESO, ARQUITECTURA aparece en:

### bases de datos: indexación



SCOPUS

AVERY. Avery Index to Architectural Periodicals

EBSCO. Fuente Académica Premier

ISOC (Producida por el CCHS del CSIC)

e–REVIST@S (CSIC)

DOAJ, Directory of Open Access Journals

PROQUEST (Arts & Humanities, full text)

DIALNET

DRIJ. Directory of Research Journals Indexing

**SJR (2014): 0.100, H index: 0**

### catalogaciones: criterios de calidad

RESH (Revistas Españolas de Ciencias Sociales y Humanidades).

Catálogos CNEAI (16 criterios de 19). ANECA (18 criterios de 21). LATINDEX (35 criterios sobre 36).

DICE (CCHS del CSIC, ANECA).

MIAR, Matriu d'Informació per a l'Avaluació de Revistes. IDCS 2015: 9,278. Campo ARQUITECTURA (internacional) 24/230

CLASIFICACIÓN INTEGRADA DE REVISTAS CIENTÍFICAS (CIRC–CSIC): B

CARHUS 2014: B

ERIHPLUS

SCIRUS, for Scientific Information.

ULRICH'S WEB, Global Serials Directory.

ACTUALIDAD IBEROAMERICANA.

### catálogos on–line bibliotecas notables de arquitectura:

CLIO. Catálogo on–line. Columbia University. New York

HOLLIS. Catálogo on–line. Harvard University. Cambridge. MA

SBD. Sistema Bibliotecario e Documentale. Istituto Universitario di Architettura di Venezia

OPAC. Servizi Bibliotecari di Ateneo. Biblioteca Centrale. Politecnico di Milano

COPAC. Catálogo colectivo (Reino Unido)

SUDOC. Catálogo colectivo (Francia)

ZBD. Catálogo colectivo (Alemania)

REBIUN. Catálogo colectivo (España)

OCLC. WorldCat (Mundial)

## DECLARACIÓN ÉTICA SOBRE PUBLICACIÓN Y MALAS PRÁCTICAS

La revista PROYECTO, PROGRESO ARQUITECTURA (PPA) está comprometida con la comunidad académica en garantizar la ética y calidad de los artículos publicados. Nuestra revista tiene como referencia el Código de Conducta y Buenas Prácticas que, para editores de revistas científicas define el COMITÉ DE ÉTICA DE PUBLICACIONES (COPE).

Así nuestra revista garantiza la adecuada respuesta a las necesidades de los lectores y autores, asegurando la calidad de lo publicado, protegiendo y respetando el contenido de los artículos y la integridad de los mismo. El Consejo Editorial se compromete a publicar las correcciones, aclaraciones, retracciones y disculpas cuando sea preciso.

En cumplimiento de estas buenas prácticas, la revista PPA tiene publicado el sistema de arbitraje que sigue para la selección de artículos así como los criterios de evaluación que deben aplicar los evaluadores externos –anónimos y por pares, ajenos al Consejo Editorial–. La revista PPA mantiene actualizado estos criterios, basados exclusivamente en la relevancia científica del artículo, originalidad, claridad y pertinencia del trabajo presentado.

Nuestra revista garantiza en todo momento la condifidencialidad del proceso de evaluación: el anonimato de los evaluadores y de los autores; el contenido evaluado; el informe razonado emitidos por los evaluadores y cualquier otra comunicación emitida por los consejos editorial, asesor y científico si así procediese.

Igualmente queda afectado de la máxima confidencialidad las posibles aclaraciones, reclamaciones o quejas que un autor desee remitir a los comités de la revista o a los evaluadores del artículo.

La revista PROYECTO, PROGRESO, ARQUITECTURA (PPA) declara su compromiso por el respecto e integridad de los trabajos ya publicados. Por esta razón, el plagio está estrictamente prohibido y los textos que se identifiquen como plagio o su contenido sea fraudulento, serán eliminados o no publicados de la revista PPA. La revista actuará en estos casos con la mayor celeridad posible. Al aceptar los términos y acuerdos expresados por nuestra revista, los autores han de garantizar que el artículo y los materiales asociados a él son originales o no infringen derechos de autor. También los autores tienen que justificar que, en caso de una autoría compartida, hubo un consenso pleno de todos los autores afectados y que no ha sido presentado ni publicado con anterioridad en otro medio de difusión.

### ETHICS STATEMENT ON PUBLICATION AND BAD PRACTICES

*PROYECTO, PROGRESO ARQUITECTURA (PPA) makes a commitment to the academic community by ensuring the ethics and quality of its published articles. As a benchmark, our journal uses the Code of Conduct and Good Practices which, for scientific journals, is defined for editors by the PUBLICATION ETHICS COMMITTEE (COPE).*

*Our journal thereby guarantees an appropriate response to the needs of readers and authors, ensuring the quality of the published work, protecting and respecting the content and integrity of the articles. The Editorial Board will publish corrections, clarifications, retractions and apologies when necessary.*

*In compliance with these best practices, PPA has published the arbitration system that is followed for the selection of articles as well as the evaluation criteria to be applied by the anonymous, external peer–reviewers. PPA keeps these criteria current, based solely on the scientific importance, the originality, clarity and relevance of the presented article.*

*Our journal guarantees the confidentiality of the evaluation process at all times: the anonymity of the reviewers and authors; the reviewed content; the reasoned report issued by the reviewers and any other communication issued by the editorial, advisory and scientific boards as required.*

*Equally, the strictest confidentiality applies to possible clarifications, claims or complaints that an author may wish to refer to the journal's committees or the article reviewers.*

*PROYECTO, PROGRESO ARQUITECTURA (PPA) declares its commitment to the respect and integrity of work already published. For this reason, plagiarism is strictly prohibited and texts that are identified as being plagiarized, or having fraudulent content, will be eliminated or not published in PPA. The journal will act as quickly as possible in such cases. In accepting the terms and conditions expressed by our journal, authors must guarantee that the article and the materials associated with it are original and do not infringe copyright. The authors will also have to warrant that, in the case of joint authorship, there has been full consensus of all authors concerned and that the article has not been submitted to, or previously published in, any other media.*

*editorial*

**DE LA INVESTIGACIÓN, LA ENSEÑANZA Y EL APRENDIZAJE EXPERIMENTAL DE LA ARQUITECTURA / FROM RESEARCH, TEACHING AND THE EXPERIMENTAL LEARNING OF ARCHITECTURE**  
Amadeo Ramos Carranza

14

*entre líneas*

**LA ARQUITECTURA COMO MODO DE ENTENDER EL MUNDO. NOTAS DE UN PROFESOR VETERANO / ARCHITECTURE AS A WAY TO UNDERSTAND THE WORLD. NOTES FROM A VETERAN PROFESSOR**  
Antonio González-Capitel – (DOI: <http://dx.doi.org/10.12795/ppa.2015.i12.01>)

18

*artículos*

**LA PALABRA DIBUJADA. ANTONIO FERNÁNDEZ-ALBA, PRIMER Y ÚLTIMO MAESTRO / THE SKETCHED WORD. ANTONIO FERNÁNDEZ-ALBA, THE FIRST AND LAST MASTER**  
Juan Luis Trillo de Leyva – (DOI: <http://dx.doi.org/10.12795/ppa.2015.i12.02>)

24

**CARVAJAL Y LA VOLUNTAD DE SER ARQUITECTO: LA CONSTRUCCIÓN DEL PROYECTO Y LA BELLEZA EFICAZ / CARVAJAL AND THE WILL TO BE ARCHITECT: THE CONSTRUCTION OF THE PROJECT AND EFFECTIVE BEAUTY**  
Carlos Labarta Aizpún; Jorge Tárrago Mingo – (DOI: <http://dx.doi.org/10.12795/ppa.2015.i12.03>)

38

**CIUDAD BLANCA EN BAHÍA DE ALCUDIA. UNA OBRA CON SENTIDO PEDAGÓGICO DEL PROFESOR FRANCISCO JAVIER SÁENZ DE OÍZA. 1961-63 / CIUDAD BLANCA IN ALCUDIA BAY. AN EDUCATIONAL WORK BY PROFESSOR FRANCISCO JAVIER SÁENZ DE OÍZA. 1961-63**  
Rosa María Añón Abajas; Salud María Torres Dorado – (DOI: <http://dx.doi.org/10.12795/ppa.2015.i12.04>)

52

**SEVILLA Y EL SEVILLA 1(1972-2015) / SEVILLE AND THE SEVILLE 1(1972-2015)**  
Valentín Trillo Martínez – (DOI: <http://dx.doi.org/10.12795/ppa.2015.i12.05>)

72

**DE LA PROFESIÓN A LA DOCENCIA: LOS VIAJES A INGLATERRA DE MANUEL TRILLO Y LAS VIVIENDAS EN LA MOTILLA / FROM PROFESSION TO TEACHING: MANUEL TRILLO AND HIS TRIPS TO ENGLAND AND THE COLLECTIVE HOUSING IN LA MOTILLA**  
Amadeo Ramos Carranza; José Altés Bustelo – (DOI: <http://dx.doi.org/10.12795/ppa.2015.i12.06>)

86

**LA CONDICIÓN TERRITORIAL DE LO URBANO. EN TORNO A LA TRAYECTORIA DOCENTE DE PABLO ARIAS / THE CITY WITHIN THE FRAME OF TERRITORY. ABOUT THE ACADEMIC CAREER OF PABLO ARIAS**  
Victoriano Sainz Gutiérrez – (DOI: <http://dx.doi.org/10.12795/ppa.2014.i11.07>)

106

*reseña bibliográfica TEXTOS VIVOS*

**MANUEL TRILLO DE LEYVA: LA EXPOSICIÓN IBEROAMERICANA: LA TRANSFORMACIÓN URBANA DE SEVILLA**  
Alfonso del Pozo y Barajas

124

**MANUEL TRILLO DE LEYVA: CONSTRUYENDO LONDRES; DIBUJANDO EUROPA**  
Tomás Curbelo Ranero; Manuel Ramos Guerra

126

## LA PALABRA DIBUJADA. ANTONIO FERNÁNDEZ-ALBA, PRIMER Y ÚLTIMO MAESTRO

THE DRAWN WORD. ANTONIO FERNÁNDEZ-ALBA, FIRST AND LAST MASTER

Juan Luis Trillo de Leyva

**RESUMEN** Távora y Fernández-Alba son figuras de referencia ineludible para quienes quieran hoy investigar el origen contemporáneo de la arquitectura peninsular y, sobre todo, de sus escuelas. Alba fue siempre una guía para los que abordamos una enseñanza alejados del aura que acompañaba a los grandes arquitectos madrileños y barceloneses. Su experimentación didáctica alteró la trayectoria de las escuelas de arquitectura españolas. Introdujo la cultura contemporánea en la universidad como si se tratara de una segunda naturaleza, de un nuevo estrato territorial de los proyectos, manteniendo al hombre como objeto central y destinatario de todo proceso proyectual. En época de virtualidad y representación automatizada, nada más adecuado que la revisión de los dibujos del maestro Fernández-Alba. Dibujos que requieren ser proyectados, pensados, antes que ejecutados, "proyectos de proyectos", una especie de tautología que rige la mente del poeta en su continua reducción, compresión o destilación, gota a gota, del mundo real, del universo y la palabra.

**PALABRAS CLAVE** escuelas, docencia, palabra, dibujo, humanismo, experimentación, creatividad, Fernández-Alba.

**SUMMARY** Távora and Fernández-Alba are today, foregone figures of reference for those who want to investigate the origin of the peninsular contemporary architecture and, especially, their schools. Alba was always a guide for those who presented a teaching far from the aura that accompanied the great architects from Madrid and Barcelona. His didactic experimentation altered the trajectory of architectural Spanish schools. He introduced contemporary culture at the university as if it were second nature, a new layer of territorial projects, keeping man as the central object and recipient of all the design process. In times of potentiality and automatic representation, nothing is more appropriate than the review of the drawings of the master Fernández-Alba. Drawings that need to be planned, designed, executed before, "draft projects", a kind of tautology that governs the mind of the poet in his ongoing reduction, compression or distillation drop by drop from the real world, the universe and the word.

**KEY WORDS** schools, teaching, word, drawing, humanism, experimentation, creativity, Fernández-Alba

Persona de contacto/Corresponding autor: jltrillo@us.es. Escuela Técnica Superior de Arquitectura. Universidad de Sevilla.

1. Templete Observatorio Astronómico de Juan de Villanueva.



La condición de cada persona es única aunque despliegue numerosas actividades diferentes, es por eso que el actual ocupante del asiento letra "o" de la Real Academia de la Lengua, el arquitecto Antonio Fernández-Alba, seguirá describiéndonos el mundo, su mundo, de muchas formas diferentes. A través de las palabras, de sus palabras, que él busca con ansia y método, como si fuera un ladrón furtivo, en su memoria profunda y extensa. Palabras que una vez halladas caligrafía, dibuja, enseña o convierte en formas arquitectónicas que, como sus clases, sus escritos, sus dibujos y sus poesías, pertenecen a una singular mirada de observador silencioso y libre, porque el silencio siempre fue un adecuado acompañante de la libertad. No parece casual que en la Academia ocupe, habite, la "o" minúscula, que denota diferencia, separación o alternativa. Letra que es además de eso, palabra y dibujo, significado y símbolo, figura y geometría<sup>1</sup>. Incluso su condición de letra minúscula, nada mayestática, colabora en esta suerte de comunión esencial entre el escaño, el asiento soporte, y la movilidad intelectual de su ocupante.

Cuando hemos llegado a una situación extrema en la sinrazón de los planes docentes de arquitectura, cuando el tiempo que los profesores destinan a la burocracia supera el tiempo de preparación de los programas, métodos y clases, cuando la liturgia se antepone al aprendizaje, cuando todas las demás asignaturas han optado por ser simulacros del proceso de proyectos, cuando aún están vigentes la afirmaciones de Fernández-Alba sobre la pasividad de muchas carreras docentes, "... *profesores-meritorios*", *cuya atenta y paciente asistencia burocrática, les permitía, unos años más tarde, acceder sin grandes riesgos a obtener cátedras, canonjías académicas, inocentes "prebendas"* (...) cuando *la mediocridad intelectual, invade el campo de trabajo de las mejores inteligencias y las relega a lugares secundarios, precisamente aquellos que deberían ser protagonistas indiscutibles en la nueva escena*"<sup>2</sup>. Cuando todos, excepto interesados fundamentalistas, estamos convencidos del fracaso de los verdaderos objetivos de Bolonia: la homologación de títulos entre escuelas europeas. Parece oportuno traer a la luz las enseñanzas de un ilustre solitario que con cierta

1. "El azar ha querido que el sillón que voy a ocupar en esta Real Academia venga signado por la "o" minúscula. Su grafía cerrada responde a la de una geometría de proporciones democráticas..." Fernández-Alba, Antonio: *Palabras sobre la ciudad que nace*, discurso leído el 12 de marzo de 2006. Real Academia Española. Madrid, 2006, p. 13.

2. Fernández-Alba, Antonio: "Autobiografía intelectual" en *Antonio Fernández-Alba, Premio Nacional de Arquitectura 2003: Libro de fábricas y visiones recogido del imaginario de un arquitecto fin de siglo*. Madrid: Ministerio de Fomento, 2003, p. 40.

2. Volumetrías de las plataformas de exposición de la Feria de Muestras de Gijón, 1966.

perplejidad se enfrentó en el año 1947, fecha de su traslado a Madrid para preparar los cursos de ingreso en la Escuela de Arquitectura<sup>3</sup>, a la atávica incultura que siempre caracterizó a la universidad española. Hecho que trató de corregir inútilmente durante su dilatada actividad docente.

La modernidad del "espíritu internacional" que subyacía en la enseñanza de las pocas escuelas españolas y portuguesas de entonces se enfrentaba con una preparación clásica y literaria que caracterizaba a los estudiantes de las clases más elevadas. Como decía Fernando Távora: "Yo tuve una educación clásica, conservadora. Quiero decir que entré en la Escuela enamorado de la Venus de Milo y salí fascinado por Picasso. Tuve por tanto en mi formación escolar una importante transformación de mi educación familiar"<sup>4</sup>. Fernández-Alba también poseía un amplio bagaje de "...lecturas diversificadas que enlazaban con los autores de mi juventud salmantina, Fray Luis de León, Juan de la Cruz, Miguel de Unamuno, José Ortega y Gasset, Soren Kierkegaard..."<sup>5</sup>. Aquellos alumnos, a diferencia de los que constituimos las siguientes generaciones, tuvieron que dilucidar sobre su adscripción o no al Movimiento Moderno, tuvieron que optar voluntariamente por la modernidad, no sin llegar a renuncias y acuerdos transaccionales. En todo caso la formación del adolescente Fernández-Alba, a diferencia de la de Távora, nada tenía de conservadora, entre otras razones por: "...haber vivido desde niño en uno de los primeros chalets de bella factura racionalista, que mi padre había construido en la periferia de la ciudad (Salamanca) el año 1936..."<sup>6</sup>

Los profesores arquitectos Fernando Távora y Antonio Fernández-Alba, a juzgar por sus aportaciones intelectuales a las escuelas de Oporto y Madrid, que cuentan hoy con un generalizado reconocimiento europeo, son figuras de referencia ineludibles para quienes quieran investigar el origen contemporáneo de la arquitectura

peninsular y, sobre todo, de sus escuelas. Fernando Távora no era un arquitecto moderno, la modernidad para él representó siempre un cambio, incluso un cambio del cambio como sostenía Octavio Paz<sup>7</sup>. Távora supo interpretar la modernidad a través de asumir un territorio, una tradición y una cultura local. Su proceso creativo se desarrolló directamente sobre el terreno y no sobre el papel, alejado de los manifiestos e interesado en el discreto ejercicio de una profesión. En cambio, Antonio Fernández-Alba se dejó contaminar por las vanguardias artísticas y plásticas, al mismo tiempo que reivindicaba el oficio de arquitecto, regresando con ello al origen renacentista de la modernidad histórica, reivindicación que puede deberse tanto al legado paterno como a su infancia clásica salmantina. Desde un amplio compromiso intelectual, Fernández-Alba consigue de golpe elevar el retrasado nivel internacional de la arquitectura española de posguerra hasta ponerse a la altura de las vanguardias europeas. Su palabra escrita fue siempre crítica con el "estilo internacional", homologándose así a la crisis europea del Movimiento Moderno sin ni siquiera haber experimentado su desarrollo. Fernández-Alba se encuentra más próximo a la actividad global de los profesionistas italianos del BBPR, concretamente de Richard Rogers como apuntó con acierto Leopoldo Uría<sup>8</sup>, de lo que nunca estuvieron sus legatarios de la Escuela de Madrid.

Para este recorrido sentimental al interior de un paisaje intelectual, *viaje* (arquitectónico) *al centro de la tierra*, pleno de accidentes, incidentes y miradas lejanas, hemos elegido la compañía de los dibujos de Fernández-Alba, de sus dibujos poco debatidos por la crítica arquitectónica a pesar de su excelencia. Tras ellos, estará siempre la palabra, con la superposición y transparencia plástica de su pensamiento literario, moderno, clásico y complejo, pero sobre todo, ilustrado<sup>9</sup>. Alba fue siempre

3. *Ibid.* p. 28.

4. Ferrao, Bernardo: "Tradição e modernidade na obra de Fernando Távora", en el libro *Fernando Távora*, editado por Blau. Lisboa, 1993, p. 23.

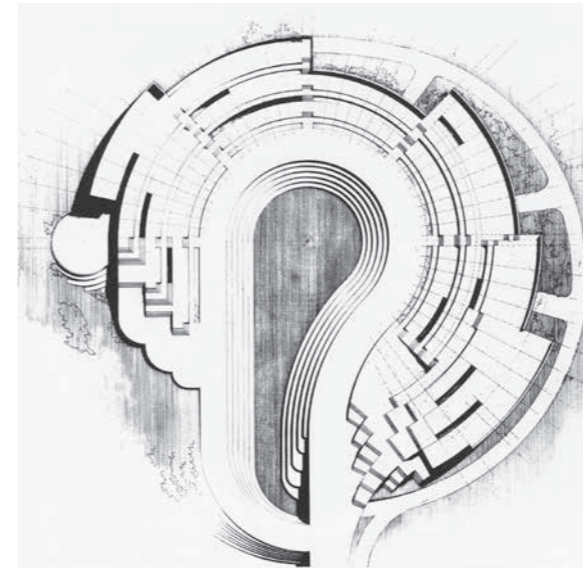
5. Fernández-Alba. *Op. cit.* supra nota 1, p. 30.

6. *Ibidem*, pp. 28 y 29.

7. Paz, Octavio: *Los hijos del limo*. Barcelona: Seix Barral, 1974. Cita genérica del contenido del ensayo.

8. Uría, Leopoldo: "Más allá de la curva del camino", publicado en *Antonio Fernández-Alba. 1957-1980*. Madrid Xarait ediciones, 1981, p. 8.

9. Adjetivo que tomo prestado de una reciente conversación con Ricardo Sánchez Lampreave, colaborador de Fernández-Alba en algunos de sus últimos proyectos editoriales.



2

una referencia para los nacidos entre los cuarenta y los cincuenta, los que abordamos una enseñanza más profesionalizada, ya alejados del aura que acompañaba a los grandes arquitectos madrileños y barceloneses, a los que se les suponía una dimensión pedagógica que en la mayor parte de los casos no existía. Una referencia que no exigía ni de la admiración permanente ni de la pertenencia a un círculo personal de allegados. Nunca fue mi profesor, pero desde finales de los setenta mantuvimos una relación continua, desigual e intermitente<sup>10</sup>, relación de la que me siento deudor y que hoy me conduce a escribir estas líneas reivindicando que siempre, como escribía hace mucho tiempo Juan Daniel Fullaondo, *Alba constituye una de las reconocidas expectativas nacionales a nivel de cultura arquitectónica*.<sup>11</sup>

Hacer referencia a un trabajo personal de esfuerzo y experimentación didáctica que alteró la trayectoria de las escuelas de arquitectura españolas no debe

ensombrecer el trabajo profesional de un arquitecto que nos enseñó a apreciar y aprehender la arquitectura orgánica, a interpretar la diferente modernidad de la obra de Louis Kahn, a reconocer las plataformas utzonianas, al mismo tiempo que nos legaba "*obras mágicas donde se reconcilian la modernidad con las geometrías secas y adustas de la Castilla eterna*"<sup>12</sup>. Un arquitecto vanguardista que construía murallas medievales, murallas con pliegues estructurales, horizontales y verticales, con pliegues rigidizadores como las arrugas en la cara de los viejos. En la obra de Antonio Fernández-Alba, en su imperturbable ascendencia ritual, siempre intuí una fuerte conexión con el emocionante legado plástico, intelectual y material, de Constantin Brancusi. Es probable que ese enlace justifique las semejanzas que advierto hoy entre sus dibujos de plantas con sombras (figura 2) y las fotografías de las maquetas blancas de yeso que nos legó Isamu Noguchi.

10. En 1979 tuve la oportunidad de conocer a Antonio Fernández-Alba como miembro del tribunal que tenía que decidir sobre la plaza de "profesor adjunto" a la que me presentaba. Entonces todas las oposiciones se celebraban en la Escuela de Madrid. Recuerdo mis temores, casi infantiles, cuando subí por primera vez la escalinata de la entrada y cuando me enfrenté en la sala de profesores a mi primer tribunal de oposición. Entre otros estaba formado por Javier Carvajal, Antonio Fernández-Alba y Rafael Moneo, una excelente representación de la arquitectura docente madrileña de los años setenta. Esa oposición compuesta por múltiples pruebas y los comentarios del tribunal confirmaron mi interés por la docencia y facilitaron mi acceso a un mayor conocimiento de la admirada y lejana arquitectura nacional.

11. Fullaondo, J.D.: "Hacia cero", publicado en *op.cit.* nota 2, p. 249.

12. Fernández-Galiano, Luis: "Escritos del lugar. Laudatio". Publicado en *op.cit.* nota 2, p. 429.

3. Planta del Centro Cultural Universitario de Vitoria, 1965.
4. Ejercicio de lavado de modelo clásico, Escuela de Arquitectura de Madrid, 1952.
5. Croquis de manchas y plumilla.

Su investigación docente reflexionó sobre el pensamiento y la acción, aceptando la interdisciplinariedad de la enseñanza de la arquitectura pero rechazando la inmediatez de una demanda social de “arquitectos–funcionarios”, o lo que aún es peor, de “maestros–funcionarios”. Introdujo la cultura contemporánea en la universidad como si se tratara de una segunda naturaleza, de un nuevo estrato territorial de los proyectos, manteniendo al hombre como objeto central y destinatario de todo el proceso proyectual<sup>13</sup>. En su búsqueda de un método docente adecuado a las singularidades sociales de finales de los sesenta, introdujo la dualidad análisis/síntesis y mediante el uso literario del término “entendemos” nos dio a conocer algunas bases objetivas de su método pedagógico:

*“Entendemos por pensamiento creador aquella capacidad imaginativa en que la representación se elabora de forma original y adecuada a la respuesta...”*

*Entendemos que el conocimiento básico de la geometría es un método enriquecedor y riguroso a la hora de formular propuestas de diseño...”*<sup>14</sup>

La cátedra de Elementos de Madrid, gracias a la aportación intelectual de Antonio Fernández-Alba y a la puesta en práctica de las “aulas de trabajo”, fue en los años setenta y ochenta la asignatura de formación de la mayoría de los catedráticos y titulares de proyectos más reconocidos. Desde entonces los ensayos de Fernández-Alba fueron ineludibles lecturas de los arquitectos aspirantes a los concursos de oposición. Ciertos términos de uso personal: “hecho arquitectónico”, “acontecer”, “memoria de la ciudad”, “posciudad”..., pasaron a formar parte del glosario arquitectónico docente de la segunda mitad del siglo pasado. *“En el curso 1966–1967 iniciamos en la Escuela de Arquitectura de Madrid, en la Cátedra de Elementos de*

*Composición unos trabajos experimentales sobre renovación de Métodos en el campo de la percepción visual”*<sup>15</sup>.

Su esfuerzo por producir una inflexión en la forma en la que se impartía la enseñanza, *“cualquier propuesta didáctica terminaba en una evasión estética, ideológica o formal”*<sup>16</sup>, tuvo una transitoria interrupción en 1968 con su abandono de las aulas, resuelto dos años más tarde con la obtención del número uno en la oposición a las cátedras de Elementos de Madrid, Barcelona y Sevilla<sup>17</sup>. Cuando a principios de los setenta algunos profesores contaminados por la revolución docente de Alba quisieron poseer la exclusividad de la enseñanza de la arquitectura nacional, creando en todas las escuelas españolas sucursales de profesores adeptos, Antonio Fernández-Alba, ajeno a cualquier estrategia colectiva, mantuvo su esfuerzo pedagógico individual e intelectual y permaneció en su generosidad solitaria, desvaneciéndose poco a poco de la escena docente que él mismo había propiciado. La Escuela de Madrid al tiempo que absorbe para sí toda la aportación nacional, ofrece una historia pequeña, muy limitada, a la periferia provinciana.

Hoy, en época de virtualidad y representación automatizada, en la que los alumnos de primer curso antes de saber siquiera dibujar una planta saben extraer cientos de plantas, secciones y alzados incoherentes de un solo dibujo en 3D, nada más adecuado que la revisión de los dibujos del maestro Fernández-Alba. Dibujos que requieren ser proyectados, pensados, antes que ejecutados, “proyectos de proyectos”, una especie de tautología que rige la mente del poeta en su continua reducción, compresión o destilación, gota a gota, del mundo real, del universo y la palabra. Como señala Alberto Donaire: *“Su forma de proyectar era muy reflexiva, tanteando innumerables alternativas con dibujos de trazo muy suelto,*

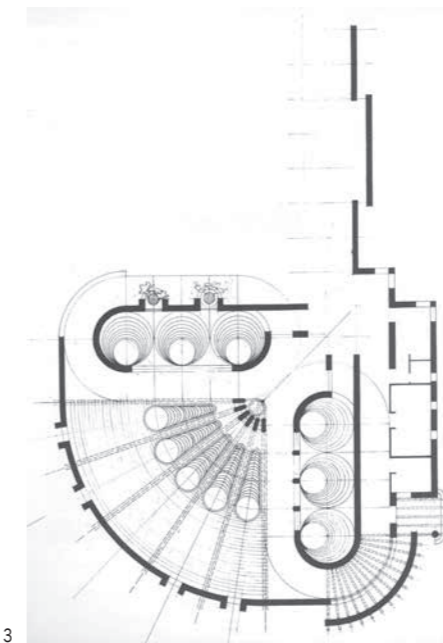
13. *“... a nuestro entender toda teoría sobre el conocimiento del hecho arquitectónico deberá iniciarse con un análisis de la existencia humana”*. Fernández-Alba, Antonio: *El diseño entre la teoría y la praxis*, editado por el Colegio Oficial de Arquitectos de Cataluña y Baleares. Barcelona, 1971, p.12.

14. *Ibidem* p. 26.

15. Fernández-Alba, Antonio: “Arquitectura y enseñanza”, publicado en *Ideología y Enseñanza de la Arquitectura en la España Contemporánea*, AAVV, dirigido por Antonio Fernández-Alba. Tucum ediciones. Madrid, 1975, p.12.

16. *Ibidem*, p. 13.

17. La oposición de cátedra de Elementos de 1970 concitó gran expectación y sus resultados aún hoy se debaten. No obstante, es de general reconocimiento la justicia de la obtención del primer puesto por parte del arquitecto Antonio Fernández-Alba. Alberto Donaire, que anteriormente había compartido estudio y la enseñanza de la asignatura de Elementos de Composición con Alba y Leopoldo Uría (1966–67), obtuvo el segundo lugar, eligió la cátedra de Sevilla y como joven discípulo de Fernández-Alba trasladó con él parte del orden, profesionalidad y rigor de sus enseñanzas experimentales.



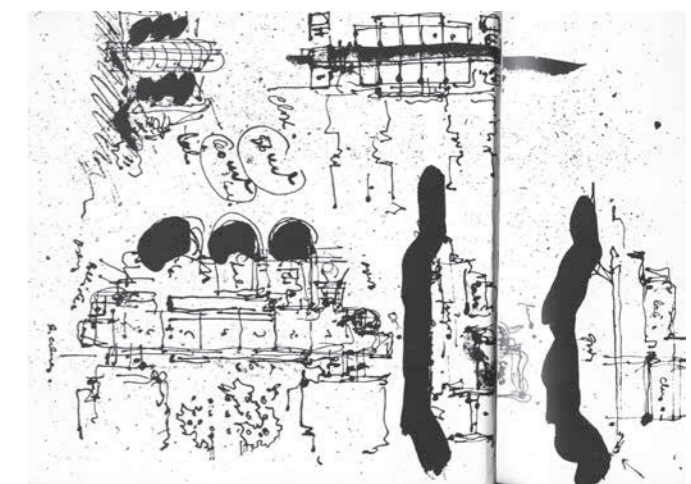
3



4

*corrigiendo y variando sin borrar hasta que sólo él podía entenderlos”*<sup>18</sup>. Dibujos de arquitecto y de artista, nunca de artista arquitecto. En ellos hallaremos la textura de la tierra, los basamentos de los monumentos griegos, las sombras que subrayan los planos de los belvederes, las plantas “neoplasticistas” de líneas heterogéneas, las urdimbres y el papel en blanco (figura 3).

Como los grandes artistas del siglo XX, Fernández-Alba renunció a su reconocida capacidad como dibujante, a la seguridad y belleza de su traza, para “proyectar” dibujos técnicos, habitualmente axonometrías, que convierte, gracias a un singular punto de vista y encuadre, en representaciones arquitectónicas que suman a la precisión de las medidas, sólo la perspectiva axonométrica permite una medición exacta de sus elementos, la emoción de la bella caligrafía del amanuense<sup>19</sup>. Como las cuentas aritméticas que hacen los escolares en sus cuadernos de dos rayas, sumas, restas, multiplicaciones y divisiones, los dibujos de Fernández-Alba son exactos y útiles, un orden preciso de estratos en los que un error en la colocación de un dígito, de un elemento, pone en peligro el resultado final. Siempre me subyugó la relación entre el dibujo y la razón matemática; recuerdo una clase



5

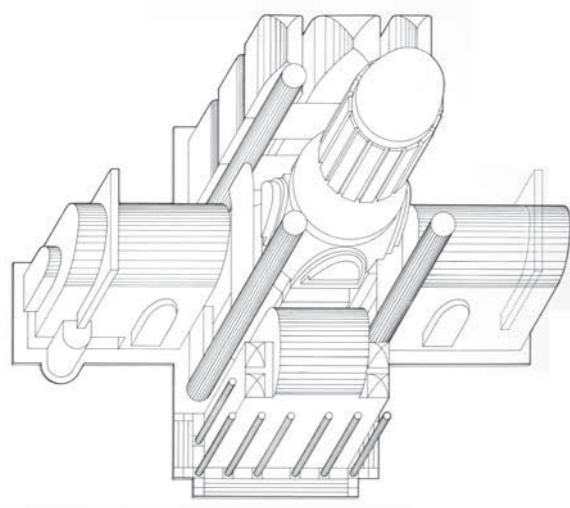
reciente del ingenioso arquitecto Félix Escrig en la que enseñaba a calcular sus móviles y complejas estructuras utilizando únicamente las reglas del dibujo y la geometría descriptiva<sup>20</sup>, enseñanzas y asignaturas que los planes de Bolonia ponen en peligro de extinción, cuando no han desaparecido ya, eliminadas por la clarividencia iluminada de los “profesores–meritorios” por puntos (ANECA).

18. Donaire, Alberto, en un texto sin publicar que ha titulado “Notas para Juan Luis”, verano de 2014, que escribió expresamente para este artículo, a instancia mía. Donaire compartió, primero como alumno y luego como colaborador, docencia y profesión con Fernández-Alba, entre los años 1962 y 1967. Manuscrito.

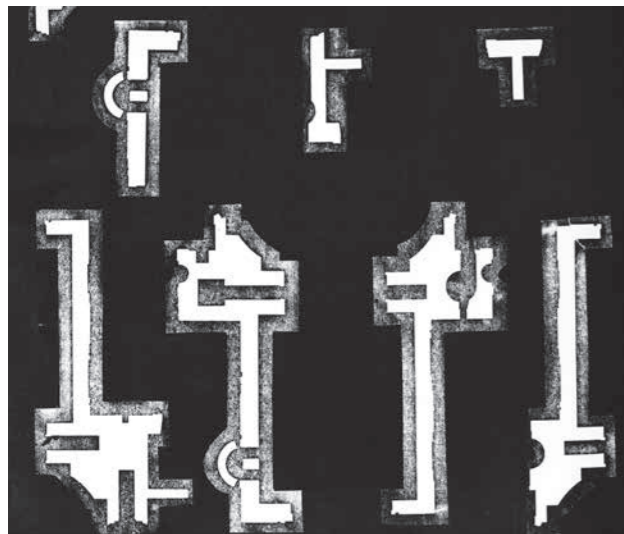
19. Tengo la fortuna de poseer numerosos ejemplares de sus libros dedicados a plumilla, tanto la caligrafía de esas dedicatorias como sus contenidos, reflejarían con fidelidad el pensamiento y la capacidad de Fernández-Alba, sólo mi timidez y lo inmerecido de sus opiniones me aconsejan conservarlos en la intimidad de mi biblioteca.

20. La clase de Félix Escrig está recogida en sumario en el Apunte Catóptrico n°116 del curso 2007–2008. “Arquitectura estructural”. En su último libro: *Modular, ligero, transformable. Un paseo por la arquitectura ligera móvil*, Universidad de Sevilla, 2012, podemos apreciar su condición de dibujante. Cita genérica.

6. Positivo espacial del Observatorio.  
7 y 8. Secciones de muro y detalle de un encuentro.  
9. Trazados reguladores.



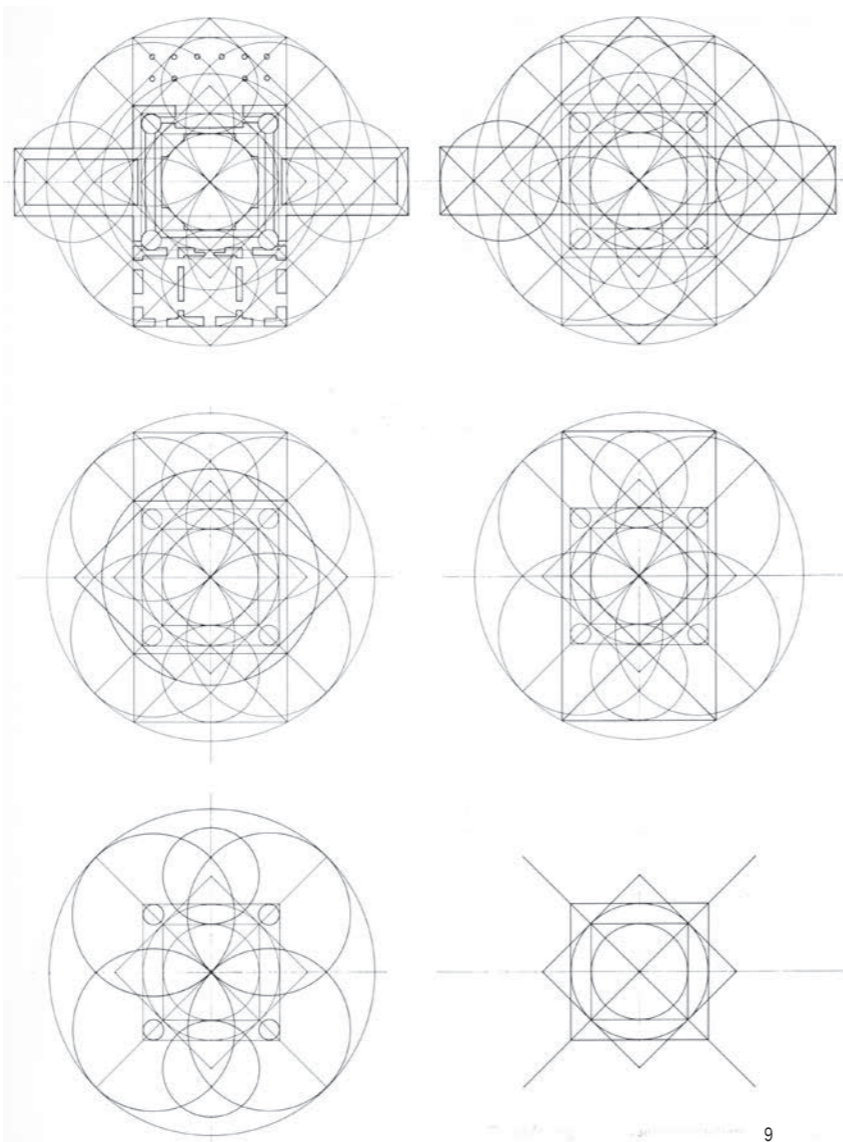
6



7



8



9

En los primeros años de ejercicio profesional, los precisos y académicos “lavados” escolares (figura 4) que le sirvieron para resolver con brillantez su discurrir por la Escuela, se convirtieron en bocetos de manchas y líneas, como si se hubiera producido una decantación de las materias: tinta, papel y agua (figura 5). Una operación de desestructuración intelectual que enlaza sin interrupción el discurso universal de la representación clásica con una caligrafía estrictamente personal, en la que las palabras se desvanecen en formas arquitectónicas, una hoja donde ensayar la poesía, el encuentro entre el artificio y la naturaleza. Es la plumilla del dibujante la que alarga su cuerpo, su brazo y une sus dedos en un único punto, el encuentro de pirámides invertidas que copulan en el intermitente contacto de dos puntos. Nuestro cuerpo se estira y afila a través de ella, concentrado en un átomo de espacio y de tiempo; a cambio, nuestro exterior, todo aquello que no somos nosotros, se deja representar por la hoja de papel sobre la que dibujamos o escribimos en equilibrio inestable. El dibujo es una cita, un encuentro pactado entre el hombre y su entorno, la continua reedición del contacto de los dedos entre Dios y el primer hombre, la reiteración permanente de “La Creación de Adán” (Miguel Ángel, 1508–12) en la Capilla Sixtina.

A todos nos sorprendió la primera recuperación dibujada del Observatorio Astronómico de Juan de Villanueva que hizo Fernández-Alba y publicó Xarait, en 1979<sup>21</sup>. Una extensa colección de planos originales, fotos y grabados de diversas etapas del Observatorio, fruto de una investigación que unificaba el oficio con la historiografía, sirviendo de zaguán de acceso al trabajo del restaurador, que se alejaba así del estricto cumplimiento de la norma del restauro para adentrarse en la dimensión cognoscitiva del proyecto. Casi todos los dibujos publicados del Observatorio carecen de autor, una escrupulosa deontología los agrupa entre “estudio Fernández-Alba” y “cátedra de Elementos de Composición” aunque nadie dude de la autoría que los origina. Observándolos es fácil comprender la dimensión investigadora y

cognoscitiva que, para el maestro, contiene todo proyecto. En ellos se enlazan con naturalidad los métodos analíticos desarrollados en las aulas de Madrid, en las clases de Elementos de Composición, con el levantamiento patrimonial y los documentos que se derivan de la práctica del oficio medieval.

Como en la muy conocida escultura de Bruce Nauman (1966) “*The space under my chair*”, en el Observatorio los dibujos se desdoblaron en perspectivas de contenedores y contenidos, el espacio arquitectónico se condensa como un vaciado de parafina liberado de su piel constructiva bajo el sugerente título de “positivo espacial del Observatorio” (figura 6). Un juego intelectual continuo que hace referencia a dos materias: vacío y lleno, positivo y negativo. En el catálogo de encuentros de muros, signos blancos raspados sobre una masa negra, nos muestra su pertenencia a la vanguardia nacional, es difícil no conectar estas “trazas” con los grabados y la obra de Eduardo Chillida (figuras 7 y 8). El profesor Fernández-Alba supo canalizar hacia la enseñanza de la arquitectura los descubrimientos de la vanguardia artística española.

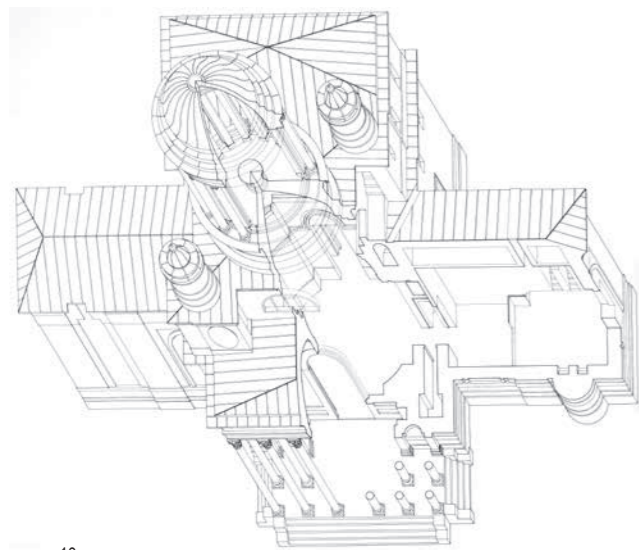
Sus dibujos ocupan un amplio espectro de registros con los que dilucida todas las dimensiones plásticas de la forma. Como sintetizó J.D. Fullaondo: “...ese gusto patético por la representación exacta, virtuosística, retórica (...) su amor por los trazados reguladores, la críptica elocuencia de sus herméticos organigramas, el gusto moroso por el croquis, el boceto.”<sup>22</sup> Habría que añadir que a pesar de “su amor por los trazados reguladores”, Antonio Fernández-Alba no les confiere valores absolutos y los califica como “*subjetivos sistemas de instrumentalización metodológica*” (figura 9), evocados por la atracción que siente hacia la arquitectura renacentista y no por la búsqueda de un cierto automatismo del proyecto arquitectónico.

Como describe Italo Calvino a través de su personaje, *El Vizconde Demediado*, la sección nos permite conocer el interior de las cosas; es por esta razón que Fernández-Alba, imitando los dibujos científicos de los manuales de

21. Fernández-Alba, Antonio: *El Observatorio Astronómico de Madrid. Juan de Villanueva, Arquitecto*. Madrid. Xarait ediciones, 1979. Cita genérica.

22. Fullaondo, J. D., op.cit. nota 11, p 15.





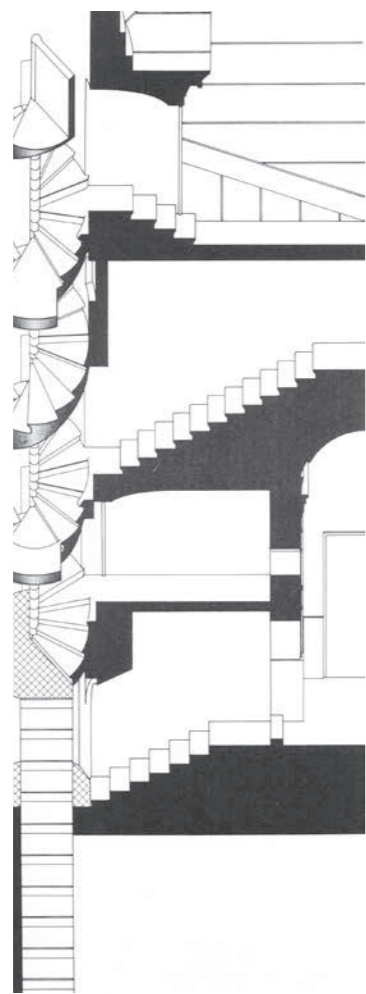
- 10. Perspectiva seccionada del conjunto.
- 11. Sección perspectiva de escalera.
- 12. Detalle columnata templete.
- 13. Axonometría. Croquis. Torre de enlace en Pozuelo (Madrid), 1974.

divulgación técnica de inicios del siglo XX, somete a sus más complejas axonometrías a cortes horizontales y verticales que nos muestran a un tiempo plantas, secciones, perspectivas y estructuras espaciales (figura 10). Especialmente inquietante, por dejar en el aire los elementos cortados, es la elaborada sección en perspectiva de la escalera de caracol del Observatorio, estratos de una multiplicación de cuaderno escolar (figura 11). Es también su permanente defensa del "oficio" la que le conduce a dibujar una plomada como referencia vertical en los detalles constructivos (figura 12).

De sus múltiples dibujos de axonometría manipulada prefiero el de la Torre de Enlace en Pozuelo (Madrid) de 1974 (figura 13). Bellísimo dibujo de una bellísima torre en el que utiliza un mecanismo gráfico, reiterado en proyectos posteriores: la exclusión de una de las dos dimensiones de la perspectiva, resultando una especie de fachada abatida o de planta extrusionada. La aportación personal del autor a este dibujo técnico es tanta que en el catálogo de la exposición de abril de 1980, del Museo de Arte Contemporáneo de Madrid<sup>23</sup>, se publicó con el paradójico título de "Axonometría. Croquis".

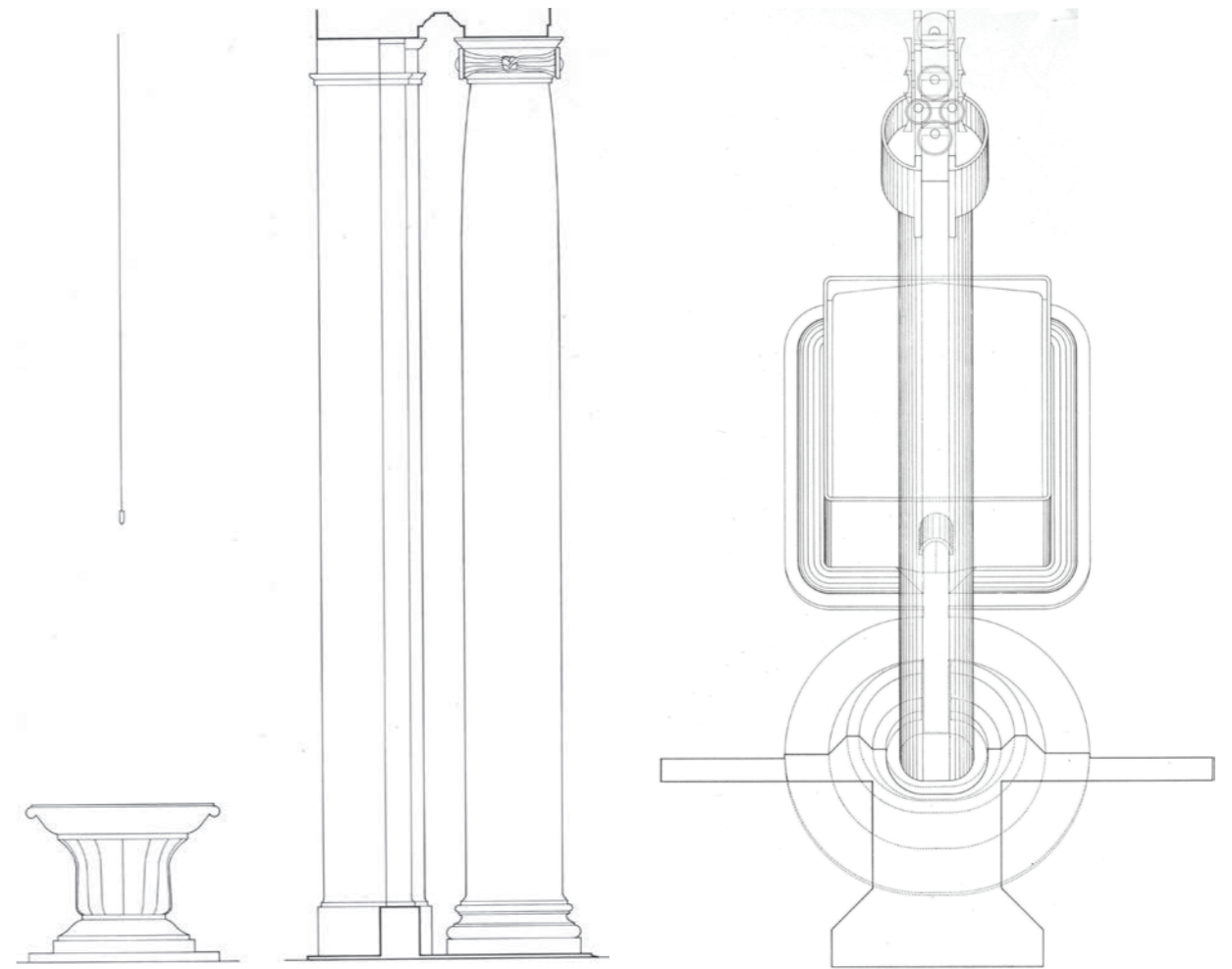
En su producción de palabras dibujadas, Fernández-Alba mantiene la misma generosa dispersión que hallamos en su actividad intelectual, como maestro universitario, arquitecto de vanguardia, escritor, investigador, restaurador..., sus dibujos también abren un ingente espectro de posibilidades, no todas fáciles de acotar en la brevedad de un artículo. Son de ineludible mención los dibujos "oscuros", los bocetos o perspectivas en las que el grafito o el carboncillo cubren, pintan, con fuerza y espontaneidad, el papel con el contrapunto de algunas líneas. Las perspectivas de volumetrías como las presentadas a los concursos de la Opera y el Palacio de Congresos y Exposiciones, o el temprano perfil del Monumento a Miguel de Unamuno en Salamanca (figura 14), se emparentan con los rascacielos de Mies (Archivo MOMA, Nueva York). Siluetas de sombras recortadas que, como las pinturas rupestres de la Cueva de Altamira, dejan traslucir la textura de la cartulina y se ayudan de ella para obtener la representación final. Uno de

10



11

23. Antonio Fernández-Alba. *Obras y Proyectos 1957-1979*. Madrid: Ministerio de Cultura. Dirección General del Patrimonio Artístico. Archivos y Museos, 1980, p. 91.



12 13

estos dibujos obtuvo una dimensión extremadamente trágica en la versión posterior del pintor Antonio López García (figura 15), que utiliza como base una perspectiva de Juan Daniel Fullaondo<sup>24</sup> del proyecto de las Unidades Sociales de Emergencia, una inquietante trama de herméticas unidades prefabricadas elaboradas por Fernández-Alba con la colaboración de J.D. Fullaondo, E. Sánchez y R. Canogar. El dibujo representa un paisaje desolador, un territorio devastado que soporta la

tristeza infinita de unos habitantes que deambulan sin lugar, sin rumbo, en torno al edificio malla; proyectado en 1968 para Venezuela, Perú y Chile. Una arquitectura de caparzones, un endurecimiento de la piel que permite interiores de alta protección, interiores aptos para crisálidas que habitarán un futuro mejor. Arquitecturas del tiempo, arquitecturas de un instante. La ciudad es el sueño de la razón, el cobijo de la creatividad. De nuevo: la palabra dibujada.

24. Los dibujos de J. D. Fullaondo y A. López han sido publicados recientemente en la página 407, op. cit. nota 2.

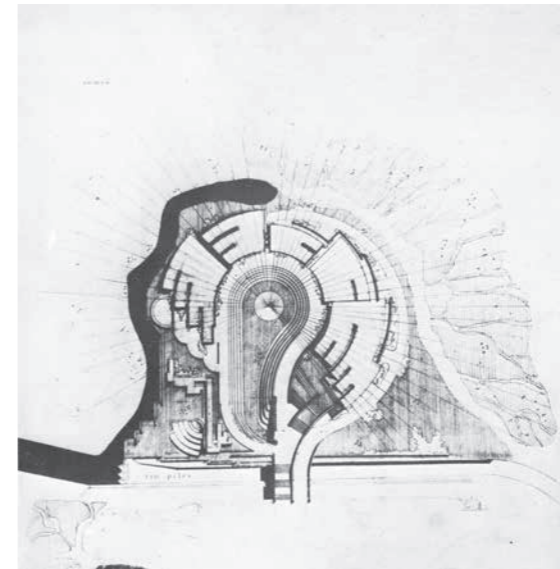
14. Monumento a Miguel de Unamuno, Salamanca, 1960.  
15. Dibujo de Antonio López García. Unidades Sociales de Emergencia, 1970. 16. Trazado en planta Feria de Muestras de Asturias, 1966.  
16. Trazado en planta Feria de Muestras de Asturias, 1966.  
17. Croquis Feria de Muestras de Asturias, 1966.



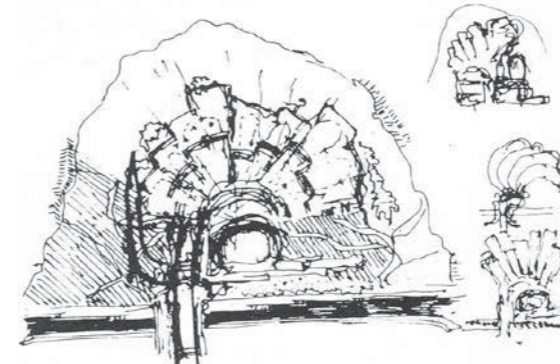
14



15



16



17

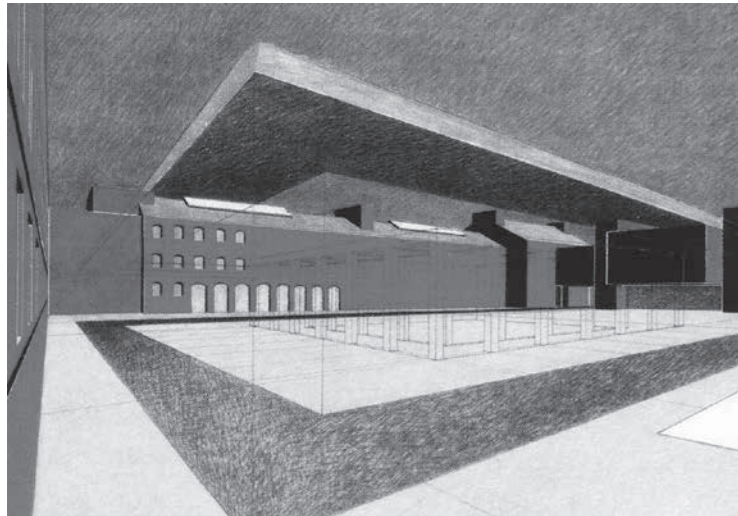
Por su importancia en la pequeña historia de la arquitectura nacional, no podemos evitar el referirnos a los croquis del proyecto de la Feria de Muestras de Asturias de Gijón, con la colaboración de J.M. Feduchi y C. de Miguel. El círculo de Gijón podría ser el símbolo de la arquitectura española del siglo pasado, un trazado que mediante deslizamientos de fragmentos consigue enlazar la rigidez geométrica, la referencia a un círculo y un único centro, con la libertad de las formas orgánicas (figura 16). Los croquis de este proyecto son tan bellos como sus precisas plantas técnicas, una obra que enlaza la “cultura de recuperación orgánica” emprendida por Antonio Fernández-Alba con la tradición innovada de la época<sup>25</sup> (figura 17). Las grandes maquinarias clásicas, articulaciones, cuerpos autónomos, ejes y émbolos de conexión, se detienen aquí en el fragmento, en apenas un rodamiento primario. Arquitectura móvil más análoga a las indecibles volutas del humo que a la rememoración de otras arquitecturas orgánicas.

“La elaboración original” de sus dibujos se ha mantenido en la documentación de todos sus proyectos. Al primer premio del Campus Politécnico de la Universidad de Salamanca en los cuarteles de Viriato en Zamora, debemos una axonometría en color que evoca la soledad urbana de Giorgio de Chirico junto al estridente colorido de las acuarelas italianas de un joven Kahn (figura 18). Para Alba cualquier gesto o trabajo es trascendente, nada es casual, como diría su admirada María Zambrano suele avanzar en un continuo abismarse hacia su interior. De nuevo la sombra describe juegos semánticos en este dibujo que, como en los anteriores, inventa una realidad imposible apoyado en la capacidad creadora e ilimitada de la palabra y del dibujo.

Antonio Fernández-Alba entiende la arquitectura como lugar desde el que mirar y con ello altera los conceptos de la modernidad. Sus fachadas siempre fueron contrafuertes, belvederes, más murallas que pieles, sus edificios superposiciones de plantas extrusionadas. Es más un tallador que un alfarero que moldea una materia plástica, como se podría derivar de su inicial

25. Fullaondo, J. D., op.cit. nota 11, p. 15: “...la consideración de la plaza de toros, círculos concéntricos, burladeros, accesos, patio de caballos, callejón ... como derivación de algún arquetipo laberíntico hispano. El momento de mayor extroversión en la componente turística de Alba quedará reflejada precisamente en los brillantes laberintos de Gijón”

18. Perspectiva del interior de los patios del cuartel, 1992. Campus Politécnico de la Universidad de Salamanca en los cuarteles de Viriato en Zamora.



18

organicismo. Casas encriptadas, espacios intersecados. Su tratamiento de los jardines me recuerda al Schindler doméstico, así como, sus formas convertidas en habitantes del espacio de la ciudad, siempre me evocaron a Noguchi. Al igual que los palacios de los cuentos infantiles, algunos de sus proyectos de edificios han sido trasladados a otros lugares, usados para otros fines, aunque han mantenido imperturbables su carácter. En el interior de su arquitectura torres de aire atraviesan las plantas superpuestas mediante el uso de reiteradas perforaciones horizontales.

Como indicio del nivel alcanzado por la experimentación pedagógica del profesor Fernández-Alba, merece la pena concluir con la transcripción de un resumen de los "cambios docentes", publicados en el libro *Ideología y Enseñanza de la Arquitectura en la España Contemporánea*, en el año 1975:

*El alumno debe ser responsable de su propio aprendizaje.*

*La organización de este aprendizaje debe facilitar la adquisición de las aptitudes para proseguir el aprendizaje y no solamente la adquisición de conocimientos. El desarrollo de las aptitudes sociales y personales es tan importante como la adquisición de los conocimientos.*

*La evaluación del trabajo debe ser responsabilidad tanto del que aprende como del que enseña.*

*Los esfuerzos del alumno, para planificar, ejecutar y evaluar su propio trabajo deben ser aceptados como legítimos por parte del profesor.*

La esencia revolucionaria de estos preceptos contrasta con la mera "evasión estética, ideológica o formal" que aún apreciamos en nuestras aulas. Treinta y cinco años más tarde, en los planes de 2010, los profesores que hemos constituido las innumerables ponencias de trabajo de las distintas escuelas españolas debemos reconocer que aún no hemos alcanzado la contemporaneidad ilusionada que encerraban aquellos "cambios docentes". ■

#### Bibliografía:

AA. VV.: *Antonio Fernández-Alba. Obras y Proyectos 1957-1979*. Madrid: Ministerio de Cultura. Dirección General del Patrimonio Artístico. Archivos y Museos, 1980.

Escrig Pallarés, Félix: *Modular, ligero, transformable. Un paseo por la arquitectura ligera móvil*. Sevilla: Universidad de Sevilla, 2012.

Fernández-Alba, Antonio: *El diseño entre la teoría y la praxis*, Barcelona: Colegio Oficial de Arquitectos de Cataluña y Baleares, 1971.

Fernández-Alba, Antonio: "Arquitectura y enseñanza". En AA.VV.: *Ideología y Enseñanza de la Arquitectura en la España Contemporánea*, Madrid: Tucam ediciones, 1975.

Fernández-Alba, Antonio: *El Observatorio Astronómico de Madrid. Juan de Villanueva, Arquitecto*. Madrid: Xarait ediciones, 1979.

Fernández-Alba, Antonio: *Antonio Fernández-Alba, Premio Nacional de Arquitectura 2003: libro de fábricas y visiones recogido del imaginario de un arquitecto fin de siglo 1957-2010*. Madrid: Ministerio de Fomento, 2003.

Fernández-Alba, Antonio: *Palabras sobre la ciudad que nace*, discurso leído el 12 de marzo de 2006. Real Academia Española. Madrid, 2006.

Ferrao, Bernardo: "Tradição e modernidade na obra de Fernando Távora". En Trigueiros, Luiz: *Fernando Távora*, Lisboa: Blau, 1993.

Paz, Octavio: *Los hijos del limo*, Barcelona: Seix Barral, 1974.

Uría, Leopoldo. "Más allá de la curva del camino". En Fernández-Alba, Antonio: *Antonio Fernández-Alba. 1957-1980*. Madrid: Xarait ediciones, 1981.

**Juan Luis Trillo de Leyva**, (Sevilla, 1945), arquitecto E.T.S.A. Sevilla, Edificación y Urbanismo (1971), Dr. Arquitecto (1977), Profesor Adjunto de Elementos de Composición (1979), Catedrático de Universidad (1989). Desde 1972, profesor de la Universidad de Sevilla. Ha dirigido e impartido cursos sobre Arquitectura y Proyecto en la Universidad Internacional Menéndez y Pelayo, en la ETS de Arquitectura de Las Palmas de GC, en el "Istituto Universitario di Venezia", en la "Triennale di Milano", en la "Politechnika Krakowska Instytut Projektowania" de Cracovia y en la Fachhochschule Lausitz de Cottbus (Berlín). Investigador del G.I. "Proyecto y Patrimonio". Sus investigaciones han sido subvencionadas por la Fundación Juan March, la Comunidad Europea y la Junta de Andalucía. Sus obras, realizadas junto a Antonio Martínez García. Artículos publicados en: *Area*, *Arquitectos*, *Arquitectura*, *Arquitectura Bis*, *Architektura*, *Architektura&Biznes*, *Architectural Record*, *The Architectural Review*, *Arquitectura Viva*, *Astragalo*, *AV Monografías*, *Bauwelt*, *Basa*, *Detail* (Alemania, Inglaterra y España), *DBZ Deutsche Bauzeitschrift*, *El Croquis*, *El Croquis Internacional*, *Figura*, *Future Arquitecturas*, *Jano*, *Lateral*, *L'industria Delle Costruzioni*, *Neutra*, *On*, *Periferia*, *Process Architecture*. Libros publicados: *Recapitulación Apuntes Catóptricos* (2010); *Viviendas Experimentales. Manual de Proyectos* (2008); *Universidad y Ciudad* (2003); *Notas Indias. Seminario de Chandigarh* (2002); *Argumentos sobre la Contigüidad en Arquitectura* (2001); *Razones Poéticas en Arquitectura* (1993); Sevilla: *La Fragmentación de la Manzana* (1991).

## LA PALABRA DIBUJADA. ANTONIO FERNÁNDEZ-ALBA, PRIMER Y ÚLTIMO MAESTRO THE DRAWN WORD. ANTONIO FERNÁNDEZ-ALBA, FIRST AND LAST MASTER

Juan Luis Trillo de Leyva

**p.25** The condition of each person is unique although they have an array of activities, this is why the current occupant of the seat with the small letter "o" in the Royal Academy of Language, is the architect Antonio Fernández-Alba, who will continue describing to us the world, his world, of many different forms. Through words, his words, which he searches for with yearning and method, like a sneaky thief, in his deep and extensive memory. Words that once found calligraphy, draw, teach or become architectural forms, like his classes, his writings, his drawings and poems belong to a singular look of a silent and free observer, because silence was always a suitable companion for freedom. It is not a coincidence then that in the Academy, he occupies, resides in the small "o", denoting difference, separation or alternative. Apart from being a letter, it is a word and drawing, meaning and symbol, figure and geometry<sup>1</sup>. Even its lowercase condition, nothing majestic, collaborates in this sort of essential communion between the seat, the seat support, and intellectual mobility of its occupant.

When it came to the injustices of the study plans for professors of architecture, when the time spent on bureaucracy exceeded the preparation time needed for the programs, methods and classes, when liturgy is placed before learning, when all other subjects have chosen to be simulated process of projects, when the claims by Fernández-Alba are still in force on the passivity of many careers professors,..."professors of merit" whose bureaucratic attentive and patient attendance, has allowed them, some years later, to access chairs, academic sinecures, innocent "perks" without risking a great deal (...). The intellectual mediocrity invades the fieldwork of the best minds and relegates it to secondary positions, precisely those who should be protagonists in the new scene<sup>2</sup>. When everyone, except the fundamentalists stakeholders, is convinced that the main objectives of Bologna has failed the recognition of qualifications between European schools. It seems appropriate to bring to light the teachings of an illustrious solo that with some perplexity when in 1947 faced his transfer to Madrid to prepare the courses for admission to the School of Architecture<sup>3</sup>, the atavistic ignorance that characterised the Spanish university. A fact that he tried to correct with futility, during his extended teaching activities.

The modernity of "international spirit" that underlies the teaching of the few Spanish and Portuguese schools then faced with a classical and literary education that characterised the students of the higher classes. As Fernando Távora said: "*I had a classic, conservative education. I mean, I entered School in love with Venus de Milo and left being fascinated by Picasso. I therefore had in my training, a major transformation of my familiar education*"<sup>4</sup>. Fernández-Alba also had an extensive background of "... diverse readings that connected with the authors of my youth in Salamanca, Fray Luis de León, Juan de la Cruz, Miguel de Unamuno, José Ortega and Gasset, Soren Kierkegaard ..."<sup>5</sup>. Those students, unlike those who form part of the next generation, had to explain their affiliation or not to the Modern Movement, voluntarily, they had to choose modernity, without reaching disclaimers and settlement agreements. In any case, the training of young Fernández-Alba, unlike that of Távora, nothing was conservative, among other reasons: "... having lived as a child in one of the first villas beautiful rationalist-style villas, which my father had built on the outskirts of the city (Salamanca) 1936..."<sup>6</sup>

Professors-architects Fernando Távora and Antonio Fernández-Alba, judging by their contributions to intellectual schools of Porto and Madrid, which now have a widespread European recognition, are inescapable figures of reference for those who want to investigate the origin of the peninsular contemporary architecture and especially their schools. Fernando Távora was not a modern architect; modernity for him always represented a change, even a change of change as Octavio Paz stated<sup>7</sup>. Távora was able to interpret modernity by assuming a territory, a tradition and local culture. His creative process evolved directly on the ground and not on paper, away from the manifests and interests in the discreet exercise of a profession... Instead, Antonio Fernández-Alba was left contaminated by the artistic avant-garde and plastic arts, while defending the profession of the architect, returning with it to the Renaissance origin of historical modernity, an assertion that may be due to both the paternal legacy as well as his classic upbringing in Salamanca. From a broader intellectual engagement, Fernández-Alba suddenly managed to raise the international level of Spanish postwar architecture to be on par with European avant-garde. His written word was always critical of the "international style" and validated it to the European crisis of modernism without even having experienced its development. Fernández-Alba is closer to the overall activity of Italian professionals of BBPR, namely Richard Rogers as rightly pointed out by Leopoldo Uria<sup>8</sup>, than they ever were his legatees of the School of Madrid.

For this sentimental journey into an intellectual landscape, *travel* (architectural) *the center of the earth*, full of accidents, incidents and faraway looks, we have chosen for company the drawings Fernández-Alba, his drawings little debated by critics despite their architectural excellence. Behind them, there is always the word, with transparent plastic overlay and his literary, modern, classic and complex thought, but above all illustrated<sup>9</sup>. Alba was always a reference for those born between the forties and fifties, who dealt with a more professionalised teaching, and far from the aura that accompanied the great architects from Madrid and Barcelona, which meant an educational dimension that in most cases did not exist. A reference which did not require permanent admiration or belonging to a personal inner circle. He was never my professor, but since the late seventies, we maintained a continuous, uneven and intermittent relationship for <sup>10</sup> which I feel indebted and now leads me to write these lines defending that always, as he wrote Juan Daniel Fullaondo wrote long ago, *Alba is a recognised national level expectations architectural culture level*.<sup>11</sup>

Referencing an individual work effort and didactic experimentation that altered the trajectory of Spanish architecture schools should not overshadow the professional work of an architect who taught us to appreciate and grasp the organic architecture, to

interpret the different modernity of the work of Louis Kahn, to recognise Utzon's benches, while giving us "*magical works where modernity with dry and austere geometries and stern of the internal Castile*".<sup>12</sup> An avant-garde architect who built medieval walls, structural walls, horizontal and vertical folds, with stiffening folds like wrinkles on old faces. In the work of Antonio Fernández-Alba, in his imperturbable ritual ancestry, I always sensed a strong connection with the exciting, intellectual and material legacy of Constantin Brancusi plastic arts. It is possible this link justifies the similarities that warn us today, between his drawings of floors with shadows (Figure 2) and photographs of white plaster models given to us by Isamu Noguchi.

His research reflects on thought and action, accepting the interdisciplinary nature of architectural education but rejecting the immediacy of a social demand for "architect-civil servants", or what is worse, of "teacher-civil servants". Introducing contemporary culture at the university as if it were second nature, a new layer of territorial projects, keeping man as the central object and recipient of the entire design process<sup>13</sup>. In his search for suitable teaching methods for social peculiarities of the late sixties, he introduced the analysis / synthesis duality and through the literary uses of the word "understand", he made us aware of some objective basis of his teaching method:

"We understand creative thinking as the imaginative capacity in which the representation is made in an original manner appropriate to the answer ...

*We understand the basic knowledge of geometry is a rich and rigorous approach when formulating design proposals...*"<sup>14</sup>

The chair of Elements Madrid, thanks to the intellectual contribution of Antonio Fernández-Alba and implementation of the "workshops" was in the seventies and eighties, the training course of most professors and holders of the most recognized projects. Since then, the essays by Fernández-Alba were unavoidable readings for aspiring architects in competitive examinations. Certain terms of personal use "architectural fact", "events", "memory of the city", "post city" ... became part of the architectural teaching glossary of the second half of last century. "*In the 1966-1967 academic courses we started at the School of Architecture of Madrid, in the Chair of Elements of Composition some experimental work on renewal of methods in the field of visual perception*."<sup>15</sup>

His effort to produce a change in the way in which teaching was "*any didactic proposal that ended in an aesthetic, ideological or formally evasion*"<sup>16</sup>, had a temporary interruption in 1968 when he left the classroom, resolved two years later with receiving the top place in the competition exam to the chairs of Elements Madrid, Barcelona and Seville.<sup>17</sup>

When, in the early seventies, some teachers contaminated by the teaching revolution of Alba, wanted to have the exclusive rights in the teaching of national architecture, created in all Spanish schools, branches of adept professors. Antonio Fernández-Alba, oblivious to any collective strategy, maintained his individual educational and intellectual effort and remained in his generous solitary, fading slowly from the teaching scene, to which he himself had contributed. The School of Madrid while absorbing in itself all the national contribution offers a small story, very limited to the provincial periphery.

Today, in times of potentiality and automated representation, where first year students, who do not even know how to draw a plan can extract hundreds of plans, sections and incoherent elevations from one single 3D drawing, nothing is more appropriate that reviewing the drawings of the Master Fernández-Alba. Drawings that need to be planned, thought about before being designed, "draft projects", a kind of absolute truth that governs the mind of the poet in his ongoing, compression or distillation drop by drop of real world, the universe and the word . As Alberto Donaire stated: "*His way of designing was very thoughtful, probing countless alternative drawings with very loose strokes, correcting and changing without erasing until only he could understand*."<sup>18</sup> Drawings of the architect and the artist, and never the architect-artist. In them, we find the texture of the earth, the foundations of Greek monuments, shadows that highlight the plans of the gazebos, the "neo-plasticists" plans of heterogeneous lines, warps and blank paper (Figure 3).

Like the great artists of the twentieth century, Fernández-Alba renounced his recognised ability as a draftsman, the safety and beauty of his designs, to "design" technical drawings, usually axonometric, converting them, thanks to a unique point of view and framing, into architectural renderings that add to the precision of the measurements. Only the axonometric perspective allows accurate measurement of its elements, the excitement of the beautiful calligraphy of the amanuensis<sup>19</sup>. As arithmetic sums made by scholars in the two-lined notebooks; addition, subtraction, multiplication and division, the drawings by Fernández-Alba are accurate and useful, precise order of layers in which a misplacement of a digit of an element, threatening the end result. I have always been captivated by the relationship between drawing and mathematical reason; I recall a recent class by the ingenious architect Felix Escrig in which he taught how to calculate his mobile and complex structures using only the rules of drawing and descriptive geometry<sup>20</sup>. These are lessons and subjects that the Bologna plan puts in danger of extinction, when they have not yet disappeared and eliminated by the illuminated clairvoyance of the "meritorious professors' points (ANECA).

In the early years of professional practice, the "washed" accurate and academic scholars (Figure 4) that served to solve brilliantly its' passing through the school, they became sketches of spots and lines, as if there had been a decanting of materials: ink, paper and water (Figure 5). An operation of intellectual de-structuring, which links without interruption the universal discourse of classical representation with a strict personal calligraphy where words fade into architectural forms, a sheet to rehearse poetry, the union between artifice and nature.

It is the pen of the drafter, which lengthens his body, arm and joins his fingers at only unique point, the meeting of inverted pyramids copulating in the intermittent contact of two points. Our body is stretched and sharpened through it, concentrated in an

atom of space and time; in return, our exterior, everything that is not us, is represented by the paper on which to draw or write on with unstable equilibrium. Drawing is an appointment, a meeting agreed between man and his environment, continuing re-issue of finger contact between God and the first man, the permanent reiteration of "Creation of Adam" (Miguel Angel, 1508-12) in the Sistine Chapel.

We were all surprised by the first recovery of the drawing of Astronomical Observatory of Juan de Villanueva by Fernández-Alba and published by Xarait in 1979<sup>21</sup>. An extensive collection of original drawings, photographs and engravings of various stages of the Observatory, the result of research, which unified the profession with historiography. It served as vestibule of access to the restorer's, who was moving away from strict compliance with the standard of restoration to go into the cognitive dimension of the project. Almost all published drawings of the Observatory lack author, scrupulous professional ethics group them among "study Fernández-Alba studio" and "Elements of Composition Chair" though no one doubts the original authorship. Observing them is easy to understand the research and cognitive dimension, for the professor, contained in any project. They bind to naturally analytical methods developed in the classrooms of Madrid, in the classes of Elements of Composition, with increased wealth and documents derived from the practice of medieval craft.

As in the well-known sculpture of Bruce Nauman (1966) "*The space under my chair*," the Observatory drawings prospects are unfolded in perspectives of containers and contents, architectural space condenses as a pouring paraffin freeing it constructive skin under construction under the suggestive title of "positive space Observatory positive" (figure 6). A continuous intellectual game that refers to two subjects: empty and full, positive and negative. In the catalog of the meetings of the walls, scraped white signs on a black mass, shows us its membership in the national avant-garde, it's hard not to connect these "traces" with engravings and work of Eduardo Chillida (Figures 7 and 8). Professor Fernández-Alba knew how to channel towards the teaching of architecture artistic discoveries of the Spanish avant-garde.

His drawings occupy a broad spectrum of records with which all-plastic shape dimensions elucidates. As synthesised by J.D. Fullaondo: "...that pathetic taste for accurate, virtuosic, rhetoric representation (...) his love for regulating lines, the cryptic eloquence of his hermetic diagrams, his bad taste for the sketch"<sup>22</sup>. To this should be added that despite "His love for regulating lines", Antonio Fernández-Alba does not confer absolute values and classified as "subjective systems of methodological instrumentation" (figure 9), evoked by his attraction to the Renaissance architecture and not for the search of a certain automatism of architectural project.

As described by Italo Calvino through his character, *The Cloven Viscount*, the section lets us know the inside of things; it is for this reason that Fernández-Alba, mimicking the scientific drawings of early twentieth century technical manuals, undergoes the most complex axonometric horizontal and vertical cuts that shows us a time of plans, sections, perspectives and spatial structures (Figure 10). Especially disturbing, for leaving in the air the cut elements, is the elaborate sectional view of the spiral staircase of the Observatory, layers of a multiplication from a school notebook (Figure 11). It is also the permanent defense of the "profession" that leads Fernández-Alba, to draw a plumb as a vertical reference in the construction details (Figure 12).

p.31

Of his many manipulated drawings of axonometric, I prefer the Torre de Enlace in Pozuelo (Madrid), 1974 (Figure 13). A Beautiful drawing of a beautiful tower which uses a graphic mechanism, reiterated in subsequent projects: the exclusion of one of the two dimensions of perspective, resulting in a kind of folded façade or extruded floor. The author's personal contribution to this technical drawing is such that in the exhibition catalog April 1980, the Museum of Contemporary Art in Madrid<sup>23</sup> was published with the paradoxical title "Axonometry. Sketch".

In his designing of drawn words, Fernández-Alba keeps the same generous scattering we find in his intellectual activity, as a university professor, avant-garde architect, writer, researcher, restorer ..., his drawings also open a vast spectrum of possibilities, not all of them are easy to narrow down in a brief article. However, it is essential to mention the "dark" drawings, sketches or perspectives that graphite or charcoal cover, paint, with strength and spontaneity, the paper with the counterpoint of some lines. The volumetric perspectives like those presented in the contests for the Opera and the Congress Palace of and Exhibitions, or the early profile of the monument to Miguel de Unamuno in Salamanca (Figure 14), they are related to the skyscrapers of Mies (Archive MOMA, New York). Silhouettes of cut out shadows, like the cave paintings of Altamira Cave, revealing the cardboard texture and help achieve the final representation.

One of these drawings had an extremely tragic dimension in the later version of painter Antonio López García (Figure 15), using as a basis the perspective by Juan Daniel Fullaondo<sup>24</sup> for project of Social Emergency project. A disturbing pattern of hermetic prefabricated units made by Fernández-Alba in collaboration with JD Fullaondo, E. Sanchez and R. Canogar. The drawing depicts a bleak landscape, a devastated territory that supports infinite sadness about people wandering aimlessly around the building mesh; designed in 1968 for Venezuela, Peru and Chile. Architecture of shells, a hardening of the skin that allows high protection interiors, interior suitable for chrysalis that will inhabit a better future. Architectures of time, architectures of an instant. The city is the sleep of reason, the shelter of creativity. Again; the drawn word.

p.33

Because of its importance in the short history of national architecture, we cannot avoid referring to sketches made of the Trade Fair project of Gijón Asturias, in collaboration with JM Feduchi and C. de Miguel. The circle of Gijón could be the symbol of Spanish architecture of the last century, a trace that through by landslides of fragments they manage to link the geometric stiffness, the reference to a circle and a single center, with the freedom of organic forms (Figure 16). The sketch of this project is as beautiful its precise technical plans, a work that links the "culture of organic recovery" undertaken by Antonio Fernández-Alba with innovated tradition of the time<sup>25</sup> (Figure 17). The great classical machinery, joints, autonomous bodies, connecting pistons and shafts stop here in the fragment, in just a primary bearing. Mobile Architecture that is more analogous to untold scrolls of smoke, which is the remembrance of other organic architecture.

p.34

"*The original production*" of his drawings has remained in the documentation of all his projects. At first prize of the Polytechnic Campus of the University of Salamanca in the quarters of Viriato in Zamora, we owe an axonometric in color that evokes the urban loneliness of Giorgio de Chirico together with the key colors of the Italian watercolors of a young Kahn (Figure 18). For Alba,

any gesture or work is transcendent; nothing is accidental, as his admired Maria Zambrano would say, usually progresses in a continuous plunge inward. Again, the shadow describes semantic games in this drawing that like the previous ones, invents an impossible reality supported in the creative and unlimited capacity of the word and drawing.

Antonio Fernández-Alba understands architecture as a place from which to look and thereby alters the concepts of modernity. Their façades were always buttresses, gazebos, more walls than skins, his overlaid buildings of extruded floors. He is a sculptor more than a potter molding a plastic material, as might arise from its initial organicism. Encrypted houses, intersected spaces. His treatment of the gardens reminds me of the national Schindler, its forms turned into inhabitants of the city space I always look back on Noguchi. Like the palaces of fairy tales, some of his buildings projects have been moved to other places, used for other purposes, but have remained unshakeable in character. Inside is the architecture towers of air pass through the overlapping floors using repeated horizontal drilling.

p.36

As an indication of the level reached by the educational experimentation by Professor Fernández-Alba, it is worth concluding with the transcript of a summary of the "educational change", published in the book *Ideology and Architectural Education in Contemporary Spain*, in the year 1975:

*The student must be responsible for his or her own learning.*

*The organization of this learning should facilitate the acquisition of skills to continue learning and not merely the acquisition of knowledge.*

*The development of social and personal skills is as important as the acquisition of knowledge.*

*Job evaluation should be the responsibility of both the learning and the teaching.*

*The efforts of the student to plan, implement and evaluate their own work must be accepted as legitimate by the teacher.*

The revolutionary essence of these dictates contrasted with mere "aesthetic, ideological or formally evasion" are still cherished in our classrooms. Thirty-five years later, in the 2010 plans, professors who have made countless working papers of different Spanish schools must recognise that we have not yet reached the excited contemporaneity that enclosed those "educational change".

<sup>1</sup> "Fate has willed that the chair I will occupy in this Royal Academy has come marked by a small "o. Its closed letter responds to geometry of democratic proportions..." Fernández-Alba, Antonio: *Words on a city that is born*, a speech read on 12<sup>th</sup> March 2006. Royal Spanish Academy Madrid, 2006, p. 13.

<sup>2</sup> Fernández-Alba, Antonio: "Autobiografía intelectual" in *Antonio Fernández-Alba, Premio Nacional de Arquitectura 2003: Libro de fábricas y visiones recogido del imaginario de un arquitecto fin de siglo*. Madrid: Ministry of Development, 2003, p. 40.

<sup>3</sup> *Ibid.* p. 28.

<sup>4</sup> Ferrao, Bernardo: "Tradição e modernidade na obra de Fernando Távora", in the book *Fernando Távora*, edited by Blau. Lisbon, 1993, p. 23.

<sup>5</sup> Fernández-Alba. *Op. cit.* supra note 1, p. 30.

<sup>6</sup> *Ibi*, pages. 28 and 29.

<sup>7</sup> Paz, Octavio: *Los hijos del limo*. Barcelona: Seix Barral, 1974. Generic quote from the essay contents

<sup>8</sup> Uría, Leopoldo: "Más allá de la curva del camino", Publisher in *Antonio Fernández-Alba. 1957-1980*. Madrid Xarait editions, 1981, p. 8.

<sup>9</sup> Adjective borrowed from a recent conversation with Ricardo Sanchez Lampreave collaborator Fernández-Alba in some of his recent editorial projects

<sup>10</sup> In 1979, I had the opportunity to meet Antonio Fernández-Alba as a member of the jury that had to decide on the place of "associate professor" to which I presented myself. At that time, all exams were held in the School of Madrid. I remember my fears, almost childlike, when I first climbed the steps to the entrance and when I faced in the staffroom my first selection board. Among others, were formed by Javier Carvajal, Antonio Fernández-Alba and Rafael Moneo, an excellent representation of the teaching of architecture in Madrid in the seventies. That exam was composed of multiple tests and reviews by the jury confirmed my interest in teaching and facilitated my access to a greater knowledge of the admired and distant national architecture.

<sup>11</sup> Fullaondo, J.D.: "Hacia cero", published in *op.cit.* Note 2, p. 249.

<sup>12</sup> Fernández-Galiano, Luis: "Escritos del lugar. Laudatio". Publicado en *op.cit.* nota 2, p. 429.

<sup>13</sup> "...we believe any theory about knowledge of architectural fact should begin with an analysis of human existence". Fernández-Alba, Antonio: *El diseño entre la teoría y la praxis*, edited by el Colegio Oficial de Arquitectos de Cataluña and Baleares. Barcelona, 1971, p.12.

<sup>14</sup> *Ibid.* p. 26.

<sup>15</sup> Fernández-Alba, Antonio: "Arquitectura y enseñanza", published in *Ideología y Enseñanza de la Arquitectura en la España Contemporánea*, AAV, directed by Antonio Fernández-Alba. Tucam editions. Madrid, 1975, p.12.

<sup>16</sup> *Ibid.* p. 13.

<sup>17</sup> The exam for the chair of Elements 1970 aroused great expectations and its results still being debated today. However, it is generally recognised the justice of obtaining first place by architect Antonio Fernández-Alba. Alberto Donaire, who had previously shared study and teaching of the subject of Elements of Composition with Alba and Leopoldo Uría (1966-1967), took second place, chose the chair of Seville and as a young disciple of Fernández-Alba took with him of the order, professionalism and rigor of their experimental teaching.

<sup>18</sup> Donaire, Alberto, in an unpublished text, which has been entitled "Notes to Juan Luis" summer of 2014, wrote expressly for this article, at my request. Donaire shared, first as a student and then as a collaborator, teaching and profession with Fernández-Alba, between 1962 and 1967. Manuscript.

<sup>19</sup> I am fortunate to have many copies of his books dedicated to pen, both the calligraphy of these dedications as well as its contents faithfully reflect the thought and the ability of Fernández-Alba, only my shyness and the unmerited of his opinions advised me to keep them in the privacy of my library.

<sup>20</sup> Felix Escrig class is contained in the summary of catoptric note n°116 2007-2008. "Structural Architecture". In his latest book: *Modular, ligero, transformable. Un paseo por la arquitectura ligera móvi*, University of Sevilla, 2012, we can value his status as a draftsman. Generic quote

<sup>21</sup> Fernández-Alba, Antonio: *El Observatorio Astronómico de Madrid. Juan de Villanueva, Arquitecto*. Madrid. Xarait editions, 1979. Generic quote

<sup>22</sup> Fullaondo, J. D., *op.cit.* nota 11, p. 15.

<sup>23</sup> *Antonio Fernández-Alba. Obras y Proyectos 1957-1979*. Madrid: Ministry of Culture. Directorate General of Artistic Heritage. Archives and Museums, 1980, p. 91.

<sup>24</sup> Los dibujos de J. D. Fullaondo y A. López have been recently published in page 407, *op. cit.* note 2.

<sup>25</sup> Fullaondo, J. D., *op.cit.* note 11, p. 15: "... the consideration of the bull ring, Concentric circles, coverts, access, horse yard, alley ... as a derivation of some Hispanic labyrinthine archetype. The peak of extraversion in the tourist part of Alba will be reflected precisely in bright labyrinths of Gijón"

#### Autor imagen y fuente bibliográfica de procedencia

Información facilitada por los autores de los artículos: página 20, 1 (Fernández-Alba, Antonio: *El Observatorio Astronómico de Madrid. Juan de Villanueva, Arquitecto*. Madrid: Xarait ediciones. 1979, p. 47); página 27, 2 (Fernández Alba, Antonio: *Libro de fábricas y visiones recogido del imaginario de un arquitecto fin de siglo 1957-2010*. Antonio Fernández Alba, Premio Nacional de Arquitectura 2003, p. 403); página 29, 3 (Fernández-Alba, Antonio. *Antonio Fernández Alba. Obras y Proyectos 1957-1979*. Madrid: Ministerio de Cultura. Museo Español de Arte Contemporáneo. 1980. Catálogo, p. 36), 4 y 5 (Fernández-Alba, Antonio. *Antonio Fernández Alba. Obras y Proyectos 1957-1979*. Madrid: Ministerio de Cultura. Museo Español de Arte Contemporáneo. 1980. Catálogo, il. 3, p. 36 y pp. 86 y 87); página 31, 6 (Fernández-Alba, Antonio, *El Observatorio Astronómico de Madrid. Juan de Villanueva, Arquitecto*. Madrid: Xarait ediciones.1979, p. 98), 7, 8 y 9 ( Fernández-Alba, Antonio. *Antonio Fernández Alba. 1957-1980*. Madrid: Xarait ediciones. 1981, pp. 106 y 107; y p. 103); página 32, 10 (Fernández-Alba, Antonio. *Antonio Fernández Alba. 1957-1980*. Madrid: Xarait ediciones. 1981, p. 54), 11 (Fernández-Alba, Antonio. *Antonio Fernández Alba. 1957-1980*. Madrid: Xarait ediciones. 1981, p. 76); página 33, 12 (Fernández-Alba, Antonio. *Antonio Fernández Alba. 1957-1980*. Madrid: Xarait ediciones. 1981, p. 71), 13 (Fernández-Alba, Antonio, *El Observatorio Astronómico de Madrid. Juan de Villanueva, Arquitecto*. Madrid: Xarait ediciones.1979. il. 3, p. 91); página 34, 14 (Fernández-Alba, Antonio, *El Observatorio Astronómico de Madrid. Juan de Villanueva, Arquitecto*. Madrid: Xarait ediciones.1979. il. 3, p. 91); página 34, 14 (Fernández-Alba, Antonio, *El Observatorio Astronómico de Madrid. Juan de Villanueva, Arquitecto*. Madrid: Xarait ediciones.1979, p. 98), 15 (Fernández-Alba, Antonio. *Antonio Fernández Alba. 1957-1980*. Madrid: Xarait ediciones. 1981. il. 2, p.407); página 35, 16 (Fernández-Alba, Antonio, *El Observatorio Astronómico de Madrid. Juan de Villanueva, Arquitecto*. Madrid: Xarait ediciones.1979. il. 5, p. 94, y p. 95); página 36, 18 (Fernández-Alba, Antonio, *El Observatorio Astronómico de Madrid. Juan de Villanueva, Arquitecto*. Madrid: Xarait ediciones.1979. p. 191); página 39, 1 (Fotografía: M. Palanco. Archivo fotográfico de la Universidad de Navarra); página 42, 2 (Archivo General de la Universidad de Navarra (AGUN). Fondo Javier Carvajal Ferrer (FJCF). Proyecto 443), 3 (AGUN/ FJCF); página 43, 4 y 5; página 44, 6, 7 y 8; y página 46, 9 (AGUN/ FJCF. Proyecto 443); página 47, 10, 11 y 12 (AGUN/FJCF); página 48, 13 (Fotografía: Nicolás Muller. AGUN/FJCF); página 49, 14 (AGUN/FJCF), 15 (Fotografía: Barahona. AGUN/FJCF); página 55, 1 (Salud María Torres Dorado, 2014); página 57, 2 (Imagen de la colección fotográfica del Arxiu Històric Municipal d'Alcudia. Ajuntament d'Alcudia), 3 (Imagen izda publicada en Lealtad revista gráfica balear, 1962; imagen dcha publicada en Climent, 2001); página 58, 4 (Imagen superior publicada en "Ciudad Blanca revisitada" D'A: Revista balear de arquitectura nº 3, 1989; imagen inferior publicada en <http://ideib.caib.es/visualitzador/visor.jsp>, 2012); página 60, 5 (Salud María Torres Dorado, 2014); página 61, 6 (Imágenes inéditas del archivopersonal del autor/es del artículo); página 62, 7 (Imagen izquierda del Proyecto visado en el Col.legi oficial d'Arquitectes de Balears. 1962, publicada en Climent, 2001; imagen derecha inédita del Proyecto visado en el Col.legi oficial d'Arquitectes de Balears. 1962); página 63, 8 (Imagen superior izquierda inédita del Proyecto visado del Col.legi oficial d'Arquitectes de Balears. 1962; imagen superior central inédita del archivo personal del autor/es del artículo. 2014; imagen superior derecha inédita del archivo personal del autor/es del artículo. 2010; imagen inferior izquierda inédita del Proyecto visado del Col.legi oficial d'Arquitectes de Balears. 1962; imagen inferior central inédita del archivo personal del autor/es del artículo. 2014; imagen inferior derecha inédita del archivo personal del autor/es del artículo. 2010); página 64, 9 (Imagen superior izquierda inédita del Proyecto visado del Col.legi oficial d'Arquitectes de Balears. 1962; imágenes inferiores izquierda inéditas del archivo personal del autor/es del artículo. 2014; imagen superior derecha publicada en Cuadernos de Arquitectura nº 58, 1964; imagen inferior derecha inédita del archivo personal del autor/es del artículo. 2014); página 65, 10 (Salud María Torres Dorado, 2014; imagen derecha inédita del archivo personal del autor/es del artículo. 2014); página 67, 11 (Salud María Torres Dorado, 2014); página 73, 1(a, c) (Archivo personal de Manuel Trillo de Leyva), 1 (b) (Valentín Trillo Martínez, 2015); página 74, 2 (Plan Parcial de ordenación 2B. Negociado Técnico de infraestructuras Urbanísticas. Registro 325. Archivo 22), 3 (a) (Valentín Trillo Martínez, 2015), 3(b, c, d, e) (Instituto de Estadística y Cartografía de Andalucía, Gerencia de Urbanismo de Sevilla); página 74, 4 (Archivo personal de Manuel Trillo de Leyva); página 76, 5 y página 77, 6 (Valentín Trillo Martínez, 2015); página 78, 7 (a, b) (Archivo personal de Manuel Trillo de Leyva), 8 (Archivo personal de Manuel Trillo de Leyva); página 78, 9 (a) (FIDAS/COAS. Expediente 103802, caja 2454. Proyecto de Ejecución); página 80, 10 (Valentín Trillo Martínez, 2015); página 81, 11 (a) (Manu Trillo), 11 (b). (Valentín Trillo Martínez, 2015); página 82, 12 y 83, 13 (Valentín Trillo Martínez, 2015); 84, 14 (Archivo personal de Manuel Trillo de Leyva), 15 (Manu Trillo); página 90, 1 (Proyecto Básico y Ejecución. Archivo personal de Manuel Trillo de Leyva); página 92, 93, 2 y 94, 3 (Amadeo Ramos Carranza, 2015); página 95, 4 y 5 (Archivo personal de Manuel Trillo de Leyva); página 95, 6 (Amadeo Ramos Carranza, 2015); página 96, 7 (Archivo personal de Manuel Trillo de Leyva); página 97, 8 y 9 y 98, 10 (dibujos: Amadeo Ramos Carranza, 2015, fotografías Archivo personal de Manuel Trillo de Leyva); página 99, 11 (izda: Amadeo Ramos Carranza, 2015; dcha: Archivo personal de Manuel Trillo de Leyva); página 100, 12 (Amadeo Ramos Carranza, 2003); página 101, 13 y 14 (Arnell, Peters y Bickford, Ted (edit.): James Stirling. Obras y proyectos. Barcelona: Gustavo Gili, 1984, páginas 61, 65, 70, 75); página 102, 15 (Amadeo Ramos Carranza, 2003); página 107, 1 (Juan Luis Trillo de Leyva: *De memoria. Orígenes de la Escuela de Arquitectura de Sevilla*. Sevilla: Universidad de Sevilla, 2010, p. 130); página 111, 2 (Ayuntamiento de Sevilla: *Plan General de Ordenación Urbana de 1963*, vol. 7: *Planos de ordenación*. Madrid: Copigraf, 1964, p. 11); página 112, 3 (Archivo de Pablo Arias García, Sevilla); página 115, 4 (AA. VV.: *Exposición Universal de Sevilla. Ideas para la ordenación del recinto*. Sevilla: Comisaría General de la EXPO'92, 1986, p. 59); página 117, 5 (*Arquitectura*. nº 232, 1981, p. 52); página 118, 6 (*Geometría*, nº 2, 1986, p. 55), 7 (*Geometría*, nº 2, 1986, p. 4); página 119, 8 (Pablo Arias: *Sevilla, centralidad urbana. Territorio y ciudad*. Sevilla: E.T.S.A, 1991, portada).