

## Construir aparatos eléctricos de medida a partir de chatarra. El amperímetro y voltímetro básicos de corriente continua

Antonio R. García Torres



### Objetivos

- Calibrar un galvanómetro para medir intensidades y voltajes en corriente continua.

### Materiales

- Galvanómetro de bobina móvil.
- Resistencias fijas y variables de diversos valores para potencias del orden de 1 watio máximo.
- Fuente de alimentación o batería de 12 voltios.
- Cables de conexión y bornas.

### Descripción

En la ficha didáctica nº 14, se describía cómo obtener un galvanómetro de bobina móvil a partir de cualquier aparato viejo basado en el mismo principio, así como determinar experimentalmente sus dos parámetros básicos: la resistencia eléctrica de la bobina,  $R_g$ , y la intensidad de fondo de escala,  $I_g$ . Partiendo del conocimiento de estos dos parámetros y sabiendo que el ángulo de desviación de la aguja es directamente proporcional a la intensidad que circula estamos en disposición de diseñar aparatos eléctricos que nos permitan medir distintas magnitudes físicas, tanto eléctricas como no eléctricas.

La figura 1 representa un galvanómetro de parámetro  $I_g = 1 \text{ mA}$  y  $R_g = 100 \text{ ohmios}$ , en la que la resistencia de la bobina,  $R_g$ , se ha dibujado separada físicamente de la aguja para mayor explicitación. La polaridad del galvanómetro está indicada y la corriente eléctrica, en sentido convencional, circula por tanto desde A hacia B. Dado que la intensidad que circula por la

bobina móvil es directamente proporcional a la desviación de la aguja, el galvanómetro puede calibrarse como amperímetro, correspondiendo la desviación a fondo de escala a la  $I_g = 1 \text{ mA}$ , desviación a media escala a  $0,5 \text{ mA}$  etc., tal como se recoge en la gráfica de la figura 2.

A partir de este amperímetro simple, podemos obtener otros aparatos más complejos. De forma inmediata y con un simple cambio de escala conseguimos transformarlo en un voltímetro elemental. El procedimiento, extraordinariamente fácil, es como sigue:

La tensión máxima que puede medir el galvanómetro entre los terminales A y B de su bobina móvil (Fig. 1) corresponde a la máxima desviación de la aguja  $I_g$  y viene dada por la ley de Ohm:  $V_{AB} = R_g I_g = 100 \text{ ohmios} \cdot 1 \text{ mA} = 0,1 \text{ V}$ .

De esta manera puede usarse el galvanómetro como voltímetro, de escala o alcance 0 a 0,1 Voltio. La graduación de la escala puede obtenerse a partir de la

función  $V_{AB} = 100 \cdot I$ , donde  $I$  representa la intensidad que circula (comprendida en todo momento en el intervalo 0-1 mA) para los datos supuestos de  $R_g = 100$  ohmios e  $I_g = 1$  mA. La gráfica y escalas graduadas de dicha función se recogen respectivamente en las figuras 3 y 4: en las que se ha utilizado el factor de conversión  $10^{-3}$  para pasar de mA a Amperios y sólo 4 valores para mayor simplicidad. La escala superior de la figura 6 corresponde al uso como voltímetro y la inferior al de miliamperímetro.

Algunas consideraciones:

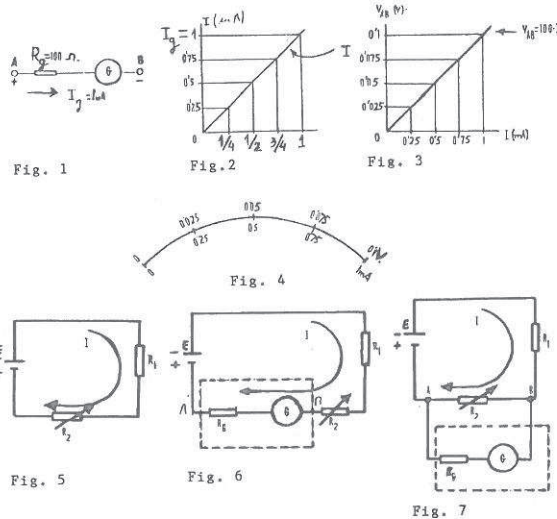
1º No olvidar que la conexión del galvanómetro como amperímetro debe hacerse en serie, abriendo previamente el circuito original (Fig. 5) cuya intensidad queremos medir. Esto se ilustra en la figura 6, en la que la línea discontinua indica el amperímetro. Análogamente la conexión del voltímetro se hace en paralelo con el elemento entre cuyos extremos queremos medir la tensión. Estos se indican en la figura 7, en la que la

línea discontinua señala el voltímetro.

2º El circuito de la figura 5 hemos de diseñarlo de tal forma que circule en todo momento una intensidad inferior a  $I_g$ , para no dañar el galvanómetro. Así por aplicación de la ley de Ohm tendremos:  $I = E / (R_1 + R_2)$  con lo que los valores de  $R_1$  y  $R_2$  se cogerán en función del valor de la fuerza electromotriz  $E$  de la batería o pila escogida y de la intensidad de fondo de escala  $I_g$ .

3º Debe tenerse en cuenta la máxima potencia que puede disiparse en la resistencia  $R_1$  y  $R_2$  del circuito de la figura 5.

Este galvanómetro básico, calibrado como miliamperímetro o como voltímetro, presenta serias limitaciones, dada la intensidad máxima que soporta,  $I_g$ , siendo por tanto fácilmente deteriorable, además de otros aspectos más complejos relacionados con el error que se introduce al modificar el circuito con su conexión. Esto nos obliga a ampliar sus rangos de alcance y disminuir sus errores.



**Bibliografía**

FRANK, E. (1976): *Análisis de medidas eléctricas*. McGraw-Hill.  
 KARCZ, A.M. (1975): *Fundamentos de metrología eléctrica*. Marcombo.